



TW S3-18 U

Scherenhebebühne

Tragkraft: 3000 kg



twinbusch.de



Installation, Bedienung und Wartung



Lesen Sie diese Betriebsanleitung sorgfältig durch, bevor Sie die Hebebühne in Betrieb nehmen. Befolgen Sie die Anweisungen genauestens.

Twin Busch GmbH | Amperestraße 1 | D-64625 Bensheim

Tel.: +49 (0) 6251-70585-0 | Fax: +49 (0) 6251-70585-29 | info@twinbusch.de

Inhalt

1. Wichtige Hinweise/Warnhinweise	4 - 6
1.1 Wichtige Hinweise	
1.2 Fachpersonal	
1.3 Sicherheitshinweise	
1.4 Warnhinweise	
1.5 Geräuschpegel	
1.6 Training	
2. Übersicht der Hebebühne	7
2.1 Allgemeine Beschreibung	
2.2 Technische Daten	
2.3 Konstruktion der Hebebühne	
3. Installation	8 - 9
3.1 Vor der Installation	
3.1.1 Benötigtes Werkzeug und Ausrüstung	
3.1.2 Kontrollliste	
3.1.3 Bodenverhältnisse	
3.2 Sicherheitsvorkehrungen vor der Installation	
3.3 Installation	
3.4 Prüfpunkte nach der Installation	
4. Bedienungsanleitung	10 - 12
4.1 Sicherheitsvorkehrungen	
4.2 Beschreibung des Schaltkasten (Kontrollbox)	
4.3 Ablaufplan der Bedienung	
4.4 Bedienungsanleitung	
4.5 Notablassfunktion bei Stromausfall	
5. Fehlersuche	13
6. Wartung	14
7. Anhang	15 - 32
Anhang 1: Packliste der Hebebühne	
Anhang 2: Allgemeines Diagramm	
Anhang 3: Diagramm für Bodenbefestigung (Fundamentplan)	
Anhang 4: Diagramm für Ölschlauchverbindung	
Anhang 5: Hydraulikdiagramm	
Anhang 6: elektrischer Schaltplan	
Anhang 7: Pneumatiksystem	
Anhang 8: Separate Diagramme Motor, Ventilblock, Tank	
Anhang 9: Ersatzteillisten	
Anhang 10: Gewichtsverteilung und Abmessungen des Fahrzeuges	

1. Wichtige Sicherheitshinweise

1.1 Wichtiger Hinweis

Bei unsachgemäßer Installation, unsachgemäßer Bedienung, Überladung oder ungeeigneten Bodenverhältnissen wird der Hersteller keine Haftung übernehmen.

Dieses Modell ist speziell für das Heben von PKW's, welche das zugelassene Höchstgewicht nicht überschreiten, konstruiert. Benutzen Sie die Hebebühne für andere Zwecke, werden weder der Hersteller noch der Verkäufer für Unfälle oder Schäden haften. (siehe Lastenverteilung)

Achten Sie besonders auf das zugelassene Höchstgewicht. Ein Schild mit dem zugelassenen Höchstgewicht ist an der Hebebühne befestigt. Versuchen Sie niemals Fahrzeuge, welche das zugelassene Höchstgewicht überschreiten, mit der Hebebühne anzuheben.

Lesen Sie die Bedienungsanleitung aufmerksam bevor Sie die Hebebühne bedienen, um einen Schaden durch persönliches Verschulden zu vermeiden.

1.2 Fachpersonal

1.2.1 Ausschließlich geschultes Fachpersonal darf die Hebebühne bedienen.

1.2.2 Elektrische Anschlüsse müssen von einem Elektriker durchgeführt werden.

1.2.3 Unbeteiligte Personen sind in der Nähe der Hebebühne nicht erlaubt.

1.3 Sicherheitshinweise

1.3.1 Installieren Sie die Hebebühne nicht auf einer asphaltierten Oberfläche.

1.3.2 Lesen und verstehen Sie die Sicherheitshinweise bevor Sie die Hebebühne bedienen.

1.3.3 Verlassen Sie unter keinen Umständen die Bedieneinheit, wenn die Hebebühne in Bewegung ist.

1.3.4 Halten Sie Hände und Füße von beweglichen Dingen fern. Achten Sie beim absenken besonders auf Ihre Füße.

1.3.5 Die Hebebühne ist ausschließlich von geschultem Personal zu bedienen.

1.3.6 Tragen Sie passende Kleidung.

1.3.7 Die Umgebung der Hebebühne muss ordentlich und aufgeräumt sein um Zwischenfälle zu vermeiden.

1.3.8 Die Hebebühne ist für das Anheben des gesamten Fahrzeugs, welches das zugelassene Höchstgewicht nicht überschreitet, entwickelt. Achten Sie zwingend auf die Lastverteilung wie im Diagramm auf Seite 30 aufgeführt.

1.3.9 Stellen Sie immer sicher, dass sämtliche Sicherheitsvorkehrungen getroffen sind bevor Sie in der Nähe oder unter dem Fahrzeug arbeiten. **Entfernen Sie niemals sicherheitsrelevante Komponenten von der Hebebühne. Benutzen Sie die Hebebühne nicht, wenn sicherheitsrelevante Komponenten fehlen oder beschädigt sind.**

1.3.10 Bewegen Sie unter keine Umständen das Fahrzeug oder entfernen schwere Gegenstände aus dem Fahrzeug, welche erhebliche Gewichtsunterschiede hervorrufen könnten, während das Fahrzeug auf der Hebebühne steht.

1.3.11 Überprüfen Sie immer die Beweglichkeit der Hebebühne, um die Leistungsfähigkeit zu garantieren. Sorgen Sie für regelmäßige Wartung. Sollte eine Unregelmäßigkeit auftreten, stoppen Sie die Arbeit mit der Hebebühne sofort und kontaktieren Sie ihren Händler.

1.3.12 Senken Sie die Hebebühne komplett, wenn Sie nicht in Gebrauch ist. Vergessen Sie nicht die Stromzufuhr zu unterbrechen.

1.3.13 Sollten Sie die Hebebühne für einen längeren Zeitraum nicht benutzen, dann:

- a. Trennen Sie die Hebebühne von der Stromquelle.
- b. Leeren Sie den Öltank.
- c. Ölen Sie die beweglichen Teile mit Hydrauliköl.

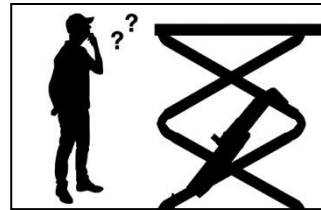
Vorsicht: Um die Umwelt zu schonen entsorgen Sie das nicht mehr genutzte Öl auf entsprechende Weise.

1.4 Warnhinweise

Alle Warnhinweise sind deutlich sichtbar an der Hebebühne angebracht, um sicher zu gehen, dass der Nutzer das Gerät auf sichere und angebrachte Weise benutzt. Die Warnhinweise müssen sauber gehalten werden und ersetzt werden, sollten sie beschädigt oder nicht vorhanden sein. Bitte lesen Sie die Zeichen genau und prägen Sie sich deren Bedeutung für zukünftige Bedienungen ein.



Vor Gebrauch Anleitung und Sicherheitshinweise aufmerksam lesen!



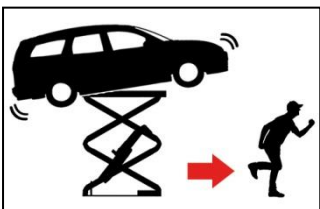
Bedienung der Hebebühne nur durch Fachpersonal!



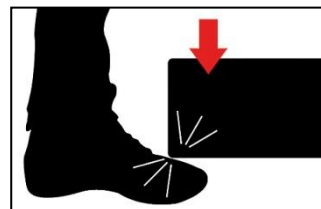
Reparaturen und Wartungen nur durch Fachpersonal, niemals Sicherheitseinrichtungen außer Betrieb nehmen!



Der Aufenthalt von Personen (beim Heben und Senken) unter der Hebebühne ist verboten!



Fluchtwege immer freihalten!



Achten Sie beim Ablassen auf Ihre Füße!
Quetschgefahr!



Quetschgefahr beim Heben und Senken!



Niemals versuchen nur eine Seite der Hebebühne zu belasten!



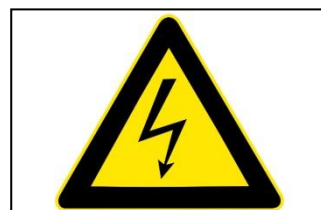
Starkes Rütteln am Fahrzeug vermeiden!



Fahrzeuggewicht gleichmäßig auf beide Plattformen verteilen!



Keine Zusatzstützen oder störende Gegenstände beim absenken!



VORSICHT!
Elektrische Spannung!

1.5 Geräuschpegel

Das abgegebene Geräusch sollte 75 dB nicht überschreiten.

1.6 Training

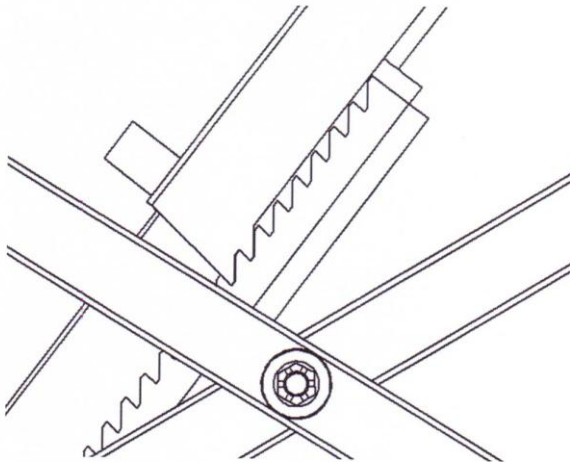
Nur geschultes Fachpersonal darf die Hebebühne bedienen. Wenn nötig, bieten wir professionelle Schulungen für Nutzer an.

2. Übersicht der Hebebühne

2.1 Allgemeine Beschreibung

Diese Hebebühne besteht aus zwei Fahrbahnen (Plattformen), welche über Hydraulikzylinder und Scherenmechanik betätigt werden. Im Schaltkasten integriert ist ein Hydraulikaggregat, welches den nötigen Druck erzeugt. Dieser wird über Ventile gesteuert und bewegt die Zylinder und Plattformen über die Scherenmechanik nach oben. Während des Hochfahrens rasten Sicherheitsrasten ein, um bei einem Defekt im Hydrauliksystem ein Abfallen zu verhindern.

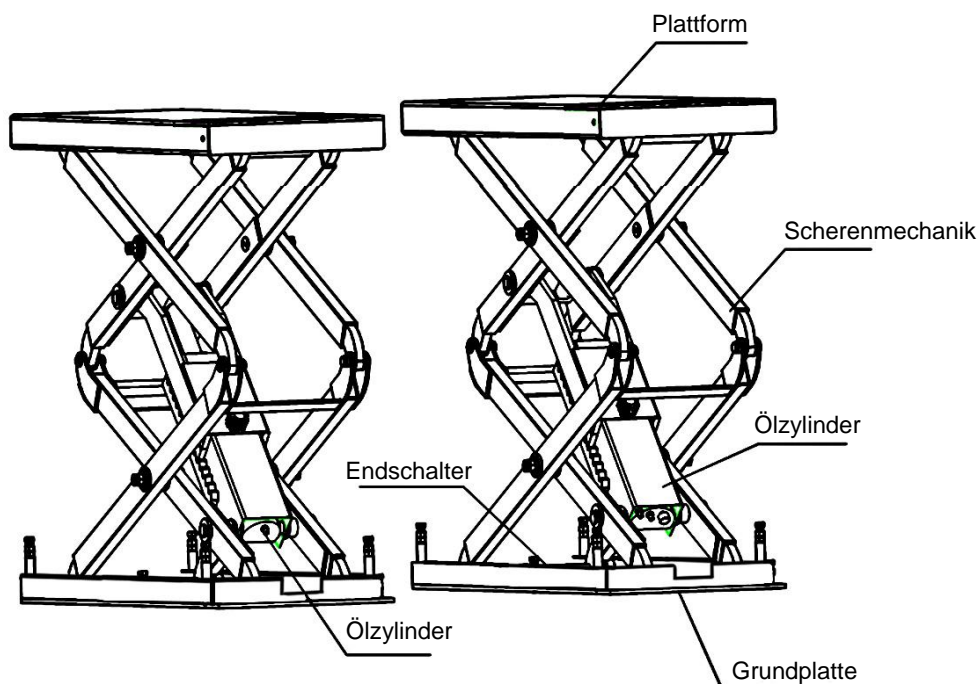
Sicherheitsstruktur:



2.2 Technische Daten

Modell	Tragkraft	Hubgeschwindigkeit	Hubhöhe	Antriebsspannung
TW S3-18 U	3000 kg	50 Sek.	1820 mm	400V (3 Phasen)

2.3 Konstruktion der Hebebühne



3. Installation

3.1 Vorbereitungen vor der Installation

3.1.1 Benötigtes Werkzeug und Ausrüstung

- ✓ Bohrmaschine
- ✓ Drehmomentschlüssel
- ✓ Schraubendreher
- ✓ Gabelschlüssel

3.1.2 Kontrollliste Anhang 1 (Packliste)

Packen Sie alle Teile aus und kontrollieren Sie mit Hilfe von Anhang 1, ob jedes Teil vorhanden ist.

3.1.3 Bodenverhältnisse

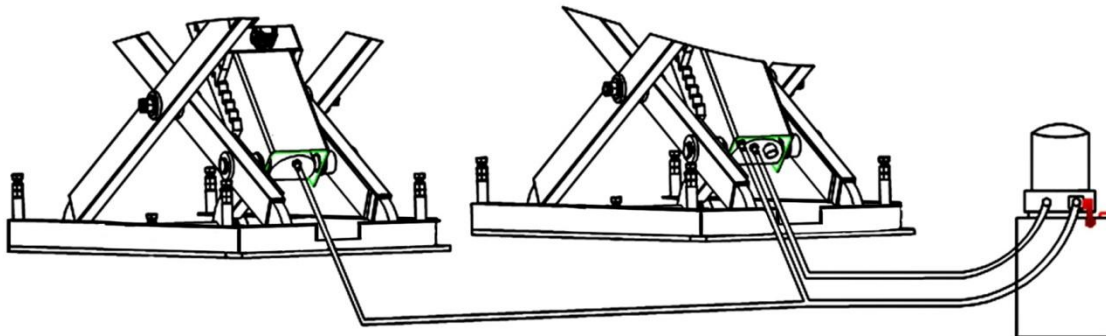
Die Hebebühne sollte auf glattem und festem Boden mit einer Druckfestigkeit von mehr als 3kg/mm^2 , einer Ebenheit von weniger als 5 mm und einer mind. Dicke von 150 mm installiert werden. Außerdem muss ein neuer Betonboden mindestens 28 Tage ruhen bis eine Hebebühne installiert werden kann.

3.2 Sicherheitsvorkehrungen vor der Installation

- 3.2.1 Kontrollieren Sie sämtliche Schläuche und Verbindungen. Die Hebebühne darf nur in Betrieb genommen werden, wenn keine undichten Stellen vorhanden sind.
- 3.2.2 Alle Schrauben müssen fest verschraubt sein.
- 3.2.3 Stellen Sie kein Fahrzeug auf die Hebebühne während eines Probelaufs.

3.3 Installation

Schritt 1: Benutzen Sie einen Gabelstapler um die Hebebühne an den gewünschten Aufstellort zu bringen.



Schritt 2: Verbinden Sie den Ölschlauch so, wie es auf dem Diagramm für Ölschlauchverbindung.

(Dieser Schritt ist sehr wichtig. Bevor Sie beginnen, müssen Sie unter allen Umständen das Diagramm der Ölschlauchverbindung in Anhang 4 verstanden haben).

Schritt 3: Verbinden Sie das pneumatische Entriegelungssystem, wie auf dem Diagramm in Anhang 7 gezeigt.

Schritt 4: Verbinden Sie die Endschalter mit der Steuereinheit.

Schritt 5: Füllen Sie 15 Liter des Hydrauliköls HLP 32 in den Öltank. Der Ölpegel sollte ca. 10 bis 40 mm von dem Tankdeckel entfernt sein. (Sie können den Ölstand am Fühler, welcher am Deckel des Tanks befestigt ist, ablesen).

3.4 Prüfpunkte nach der Installation

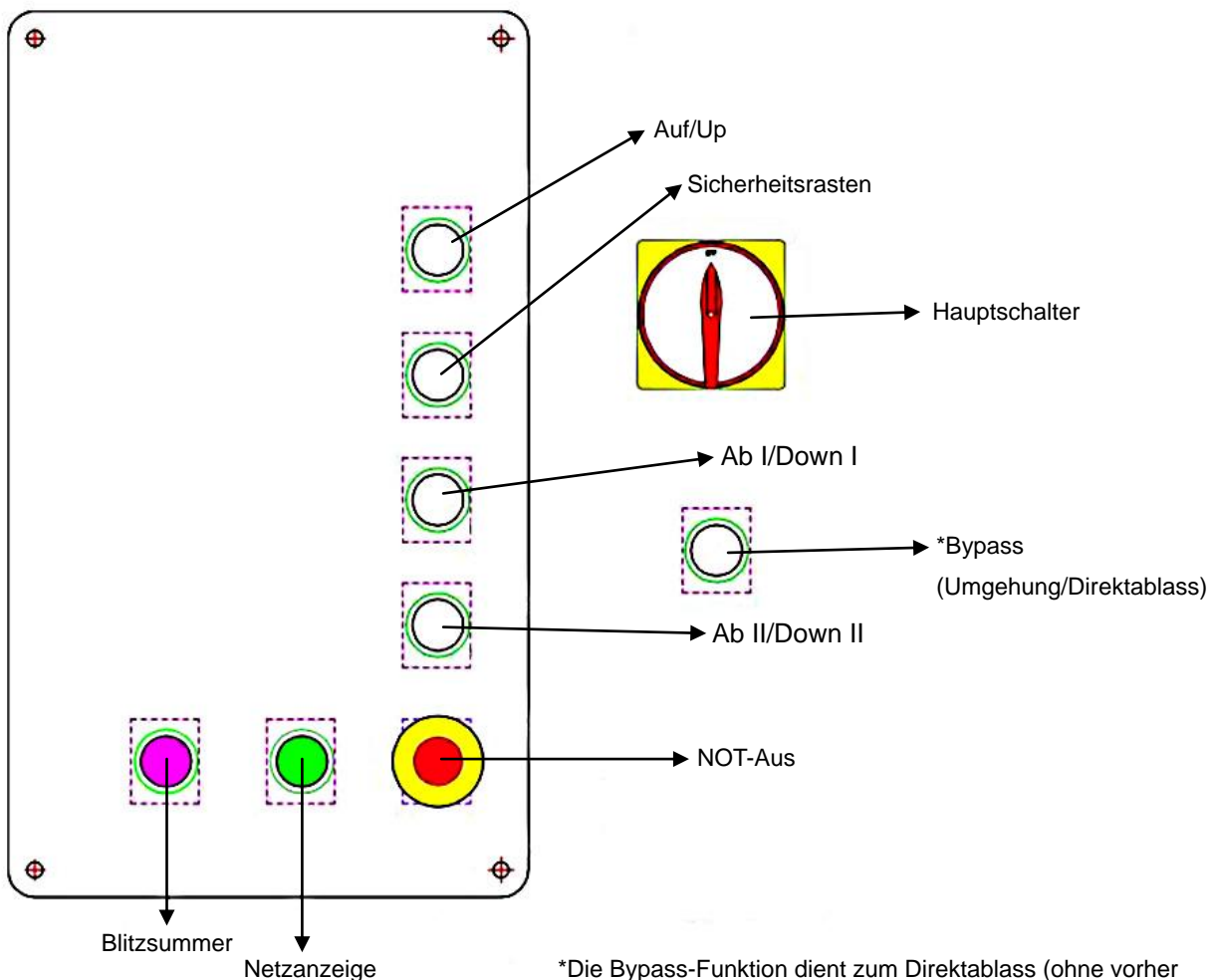
S/N	Überprüfen Sie	JA	NEIN
1	Haben die zwei Plattformen die selbe Höhe?		
2	Sind die Ölschläuche fest miteinander verbunden?		
3	Sind alle elektronischen Verbindungen vorschriftsmäßig?		
4	Sind die Ventile des Ölpumpaggregats dicht und fest?		

4. Bedienungsanleitung

4.1 Sicherheitsvorkehrungen

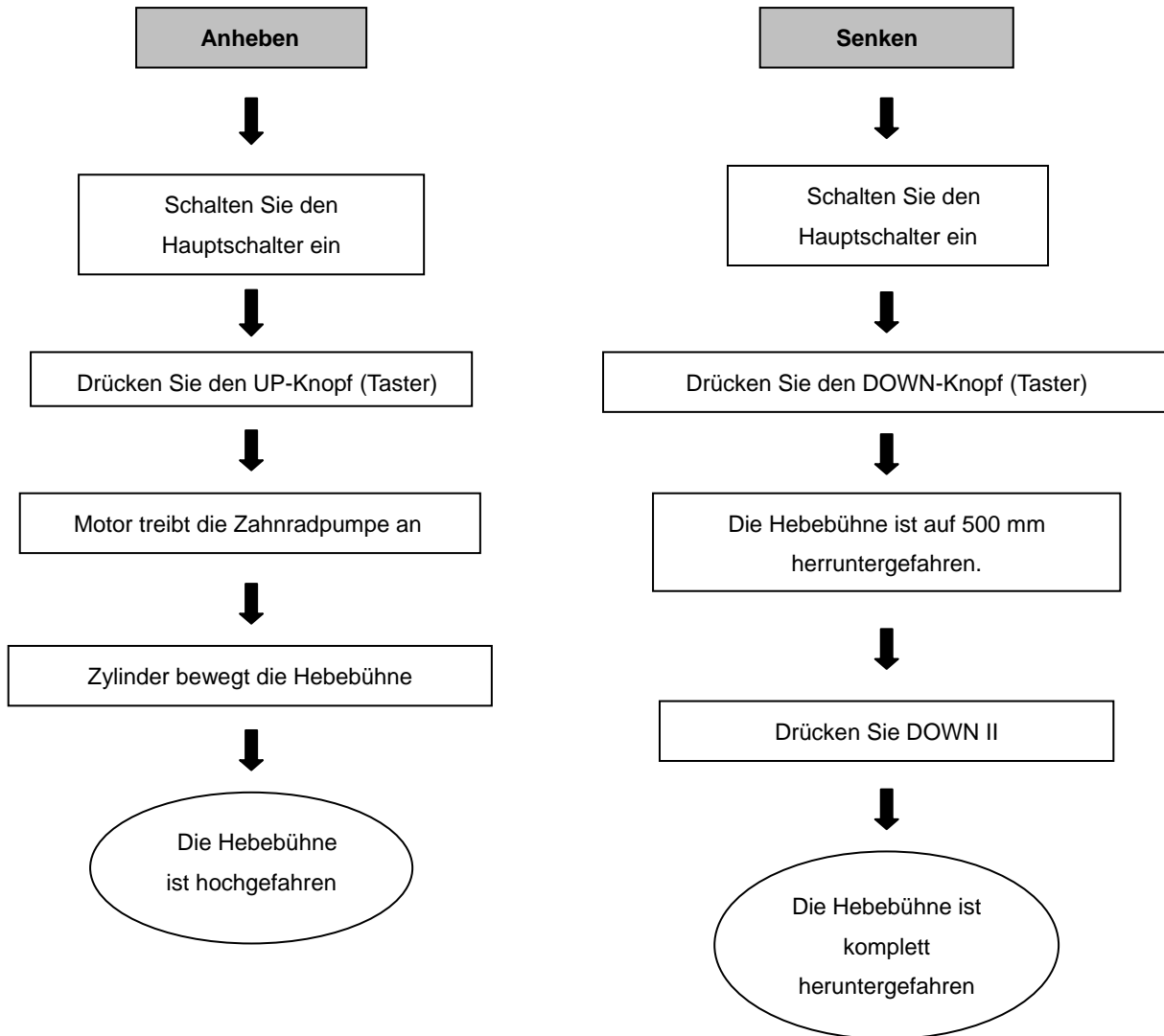
- 4.1.1 Kontrollieren Sie alle Verbindungen des Ölschlauchs. Sind keine Leckagen vorhanden, kann der Hebevorgang gestartet werden.
- 4.1.2 Wenn die Sicherheitsvorrichtungen versagen, darf die Hebebühne nicht benutzt werden.
- 4.1.3 Wenn das Fahrzeug seinen Schwerpunkt nicht in der Mitte hat, darf die Hebebühne nicht hoch- oder heruntergefahren werden. Andernfalls werden weder wir noch der Händler Verantwortung für dadurch verursachte Probleme übernehmen.
- 4.1.4 Nutzer und weitere involvierte Angestellte sollten während des Hebeprozesses in einem sicheren Bereich stehen.
- 4.1.5 Wenn die Träger die gewünschte Höhe erreicht haben stellen Sie den Strom ab, um Zwischenfälle, ausgelöst von Unbeteiligten, zu vermeiden.
- 4.1.6 Versichern Sie sich, dass die Sicherheitsrasten eingerastet sind bevor Sie mit den Arbeiten beginnen. Ebenfalls dürfen sich keine Personen während des Anhebens oder des Absenkens unter der Hebebühne befinden.

4.2 Beschreibung des Schaltkastens (Kontrollbox)



*Die Bypass-Funktion dient zum Direktablass (ohne vorher hochzufahren). Ausgelöst wird diese, indem Sie zuerst den Bypass-Taster drücken (und halten) sowie **dazu** anschließend den Down I-Taster betätigen und ebenfalls halten.

4.3 Ablauf der Bedienung



4.4 Bedienungsanleitung

4.4.1 Hebevorgang

1. **Lesen und verstehen Sie die Bedienungsanleitung bevor Sie mit den Arbeiten beginnen.**
2. Stellen Sie das Fahrzeug symmetrisch auf die Plattformen.
3. Sichern Sie das Fahrzeug gegen wegrollen.
4. Schalten Sie die Hebebühne ein und drücken Sie den UP-Knopf (Taster) um die Hebebühne auf die gewünschte Höhe zu fahren.
5. Plattformen mit dem Safetylock-Knopf in die Sicherheitsrasten einrasten.
6. Stellen Sie den Hauptschalter auf „OFF“ und beginnen Sie mit den Arbeiten am Fahrzeug.

4.4.2 Senkvorgang

1. Schalten Sie den Strom an.
2. Drücken Sie den DOWN I-Knopf (Taster) um die Hebebühne abzusenken.
Die Hebebühne wird mit dem absenken stoppen, wenn sie einen Abstand zum Boden von ca. 500 mm erreicht hat.
3. Drücken Sie den DOWN II-Knopf (Taster) um das Absenken fortzuführen, dabei werden Sie ein Alarmsignal hören.
4. Entfernen Sie das Fahrzeug.

4.5 Notablassfunktion bei Stromausfall

Wird ein Notablass nötig, setzen Sie sich bitte mit dem Twin Busch Service in Verbindung.

5. Fehlersuche

VORSICHT: Zögern Sie nicht uns zu kontaktieren, wenn Sie den Fehler nicht selbst beheben konnten.

Wir werden Ihnen so schnell wie möglich helfen. Wenn Sie uns eine genaue Fehlerbeschreibung oder Bilder schicken, können wir das Problem schneller erkennen und beheben.

PROBLEME	URSACHE	LÖSUNG
Ungewöhnliches Geräusch. Motor lässt sich weder starten, noch fährt die Hebebühne hoch.	Abnutzung an der inneren Seite der Säulen.	Fetten Sie die Innenseite der Säulen.
	Verschmutzung in den Säulen.	Beseitigen Sie den Schmutz.
	Die Kabelverbindungen sind locker.	Überprüfen Sie die Kabel und verbinden Sie diese wieder.
Motor läuft, fährt aber die Hebebühne nicht hoch.	Der Motor ist defekt.	Ersetzen Sie ihn.
	Der Endschalter ist defekt/beschädigt oder die Kabelverbindung ist locker.	Verbinden Sie die Kabel neu oder ersetzen Sie den Endschalter.
	Der Motor läuft rückwärts.	Überprüfen Sie die Kabelverbindung.
	Das Überdruckventil ist locker oder verschmutzt.	Säubern oder schrauben Sie es fest.
	Die Zahnradpumpe ist defekt.	Ersetzen Sie sie.
	Der Ölpegel ist zu niedrig.	Füllen Sie Öl nach.
Die Fahrbahn fährt langsam herunter nachdem sie angehoben war.	Der Ölschlauch hat sich gelockert oder ist abgerissen.	Befestigen Sie ihn.
	Das Dämpfungsventil ist locker oder eingeklemmt/verstopft.	Säubern oder befestigen Sie es.
	Der Ölschlauch ist undicht.	Überprüfen oder ersetzen Sie ihn.
	Der Ölzylinder/Kolben ist undicht.	Ersetzen Sie die Dichtung.
	Das Direktionsventil ist undicht.	Säubern oder ersetzen Sie es.
Zu langsames Anheben.	Das Überdruckventil ist undicht.	Säubern oder ersetzen Sie es.
	Manuelles oder elektrisches Ablassventil ist undicht/verschmutzt.	Säubern oder ersetzen Sie es.
	Der Ölfilter ist verschmutzt oder eingeklemmt.	Säubern oder ersetzen Sie ihn.
	Ölpegel ist zu niedrig.	Füllen Sie Öl nach.
	Das Überdruckventil ist falsch montiert.	Montieren Sie es richtig.
Zu langsames Absenken.	Das Hydrauliköl ist zu heiß (über 45°C).	Wechseln Sie das Öl.
	Die Dichtung des Zylinders ist verschlissen.	Ersetzen Sie die Dichtung.
	Das Drosselventil ist verklemmt/verschmutzt.	Säubern oder ersetzen Sie es.
	Das Hydrauliköl ist verschmutzt.	Wechseln Sie das Öl.

6. Wartung

Einfache und preisgünstige regelmäßige Wartung bewirkt, dass die Hebebühne normal und sicher arbeitet. Nachfolgend die Anforderungen für die regelmäßige Wartung. Die Wartungsintervalle können nach Arbeitsbedingungen und Einsatzzeit selbst gewählt werden.

6.1. Tägliche Überprüfung der Teile vor der Bedienung

Eine tägliche Überprüfung der Sicherheitsfunktionen bevor Sie die Hebebühne in Betrieb nehmen ist sehr wichtig - das Entdecken eines Geräteausfalls vor der Nutzung erspart Ihnen Zeit, einen größeren Schaden oder gar Verletzungen.

- Überprüfen Sie, ob die Ölschläuche befestigt und dicht sind.
- Überprüfen Sie die elektrischen Verbindungen. Versichern Sie sich, dass alle Verbindungen in gutem Zustand sind.
- Überprüfen Sie, dass die Bolzen und Schrauben fest verschraubt sind.
- Überprüfen Sie, ob die Sicherheitseinrichtungen funktionieren.

6.2. Wöchentliche Überprüfung

- Überprüfen Sie alle beweglichen Teile.
- Überprüfen Sie sämtliche Sicherheitsfunktionen.
- Überprüfen Sie den Hydraulikölstand indem Sie die Hebebühne hochfahren. Falls die Hebebühne ihre max. Höhe nicht erreicht, sollten Sie den Ölstand prüfen.
- Überprüfen Sie sämtliche Schrauben, Bolzen und Muttern, falls notwendig nachziehen.

6.3. Monatliche Überprüfung

- Überprüfen Sie sämtliche Schrauben, Bolzen und Muttern, falls notwendig nachziehen.
- Überprüfen Sie, ob alle beweglichen Teile ausreichend geschmiert sind. Die gesamte Konstruktion sollte auf eventuelle Verschleißspuren untersucht werden, falls ein Schaden entdeckt wurde, sollten Sie diesen reparieren.

6.4. Jährliche Wartung

- Leeren Sie den Öltank. Füllen Sie neues Hydrauliköl ein.
- Erneuern Sie den Ölfilter.

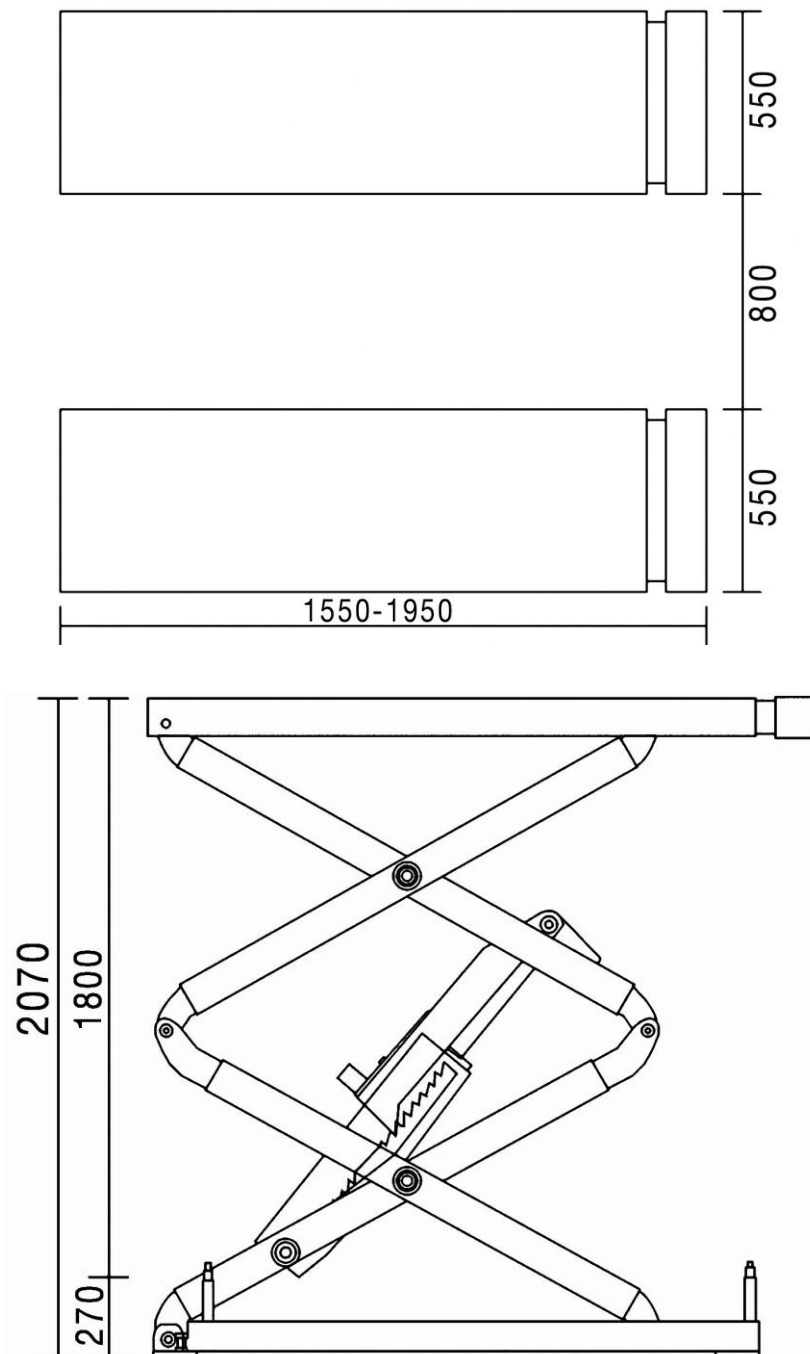
Wenn der Nutzer die oben angegebenen Wartungsvorschläge befolgt wird die Hebebühne in gutem Zustand bleiben und Unfälle können auch weiterhin vermieden werden.

7. Anhang

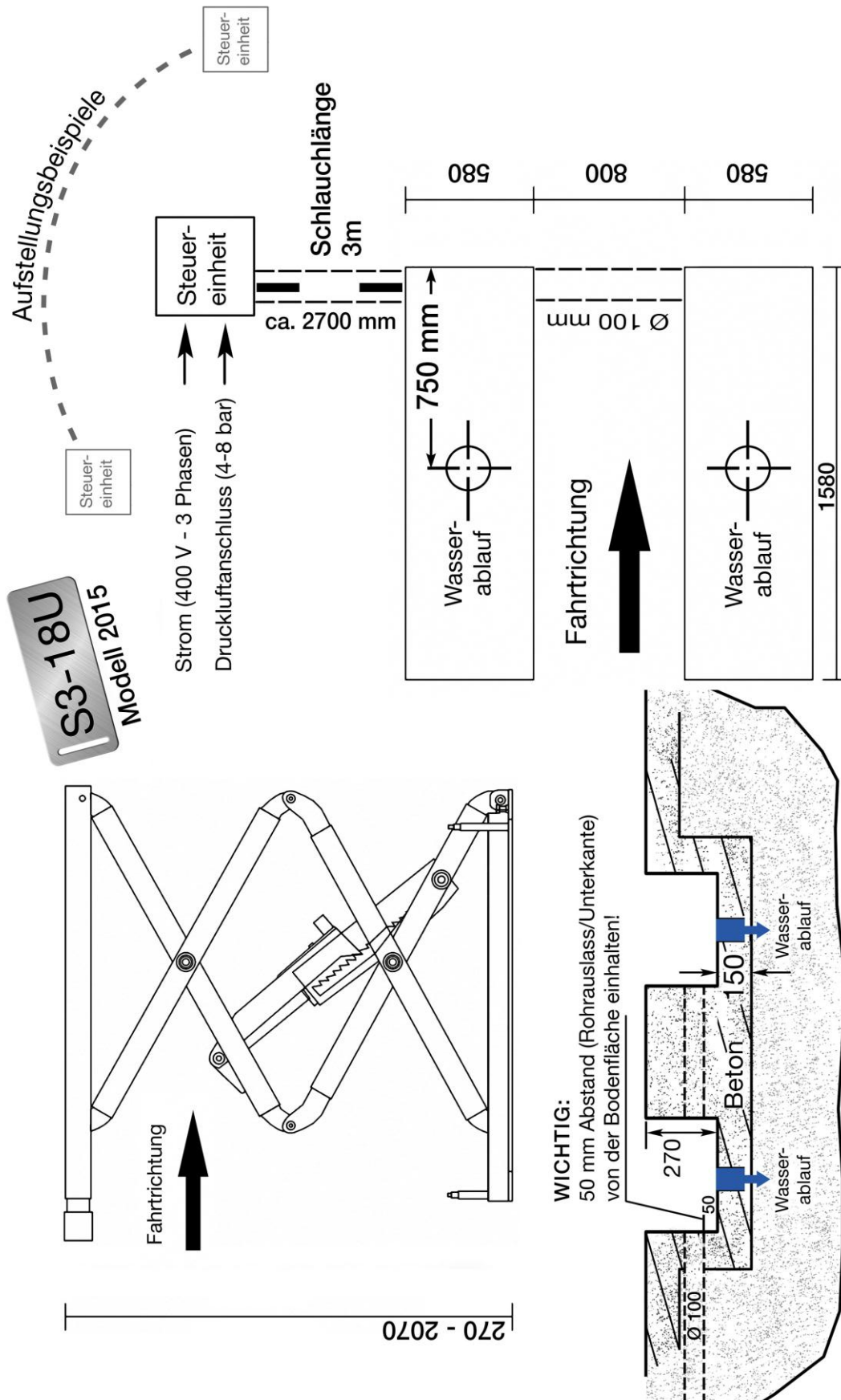
Anhang 1: Packliste

Pos.	Name	Beschreibung	Menge
1	TW S3-18 U Fahrzeughebebühne	Zusammenbau	1
2	Bodenanker M16*125	Standard	8
3	Steuereinheit	Zusammenbau	1

Anhang 2: Allgemeines Diagramm



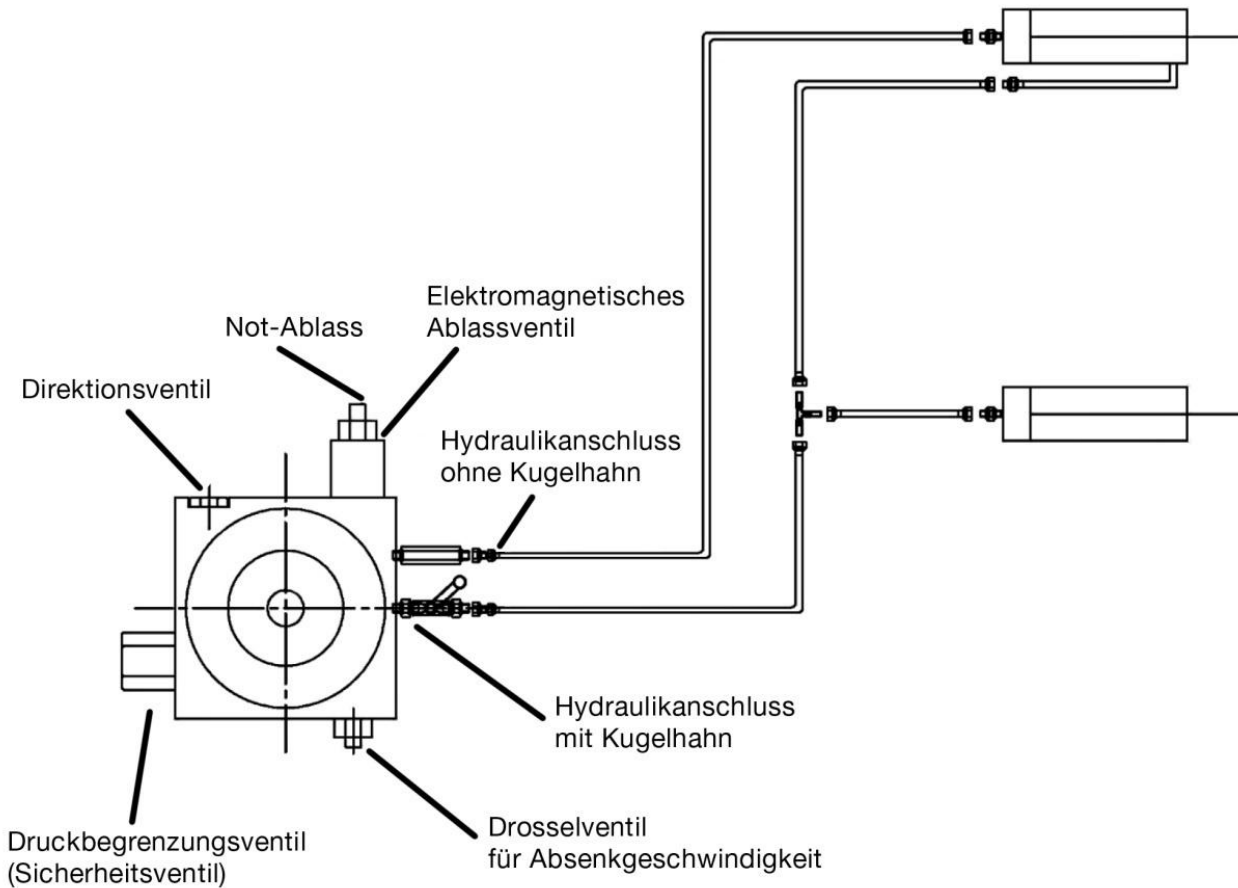
Anhang 3: Diagramm für Bodenbefestigung



S3-18U
Modell 2015

	Scharenhebeebühne Unterflur
	Modell 2015
Rev:	Fundamentplan S3-18 U
Datum:	25.09.2015

Anhang 4: Diagramm für Ölschlauchverbindung

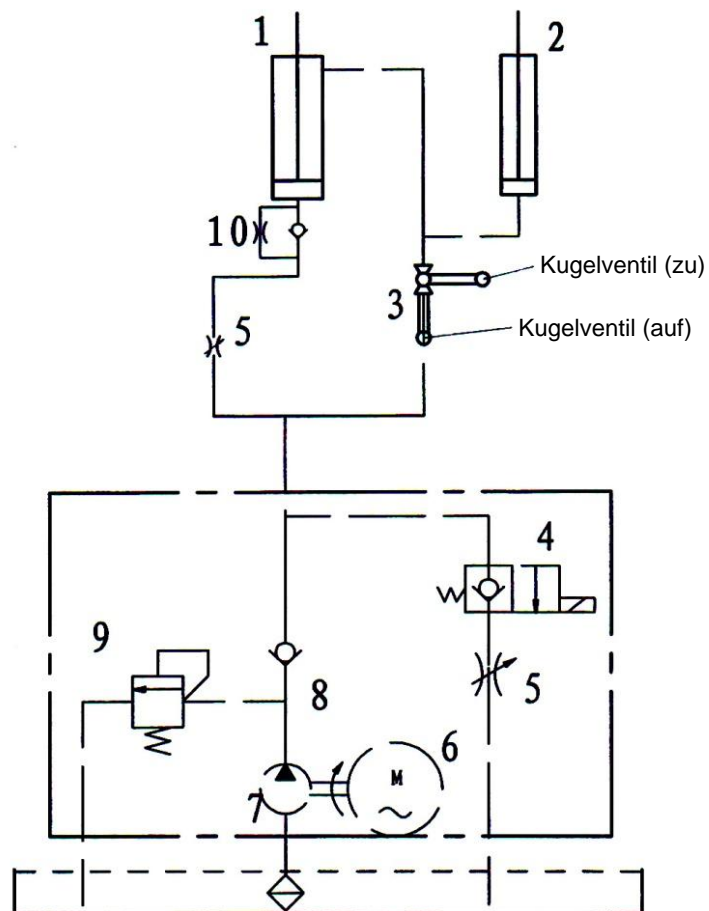


Hinweis Zylinderanschluss:

Vor Inbetriebnahme sind die Hydraulikleitungsverbindungen lt. Hydraulikplan zu überprüfen.

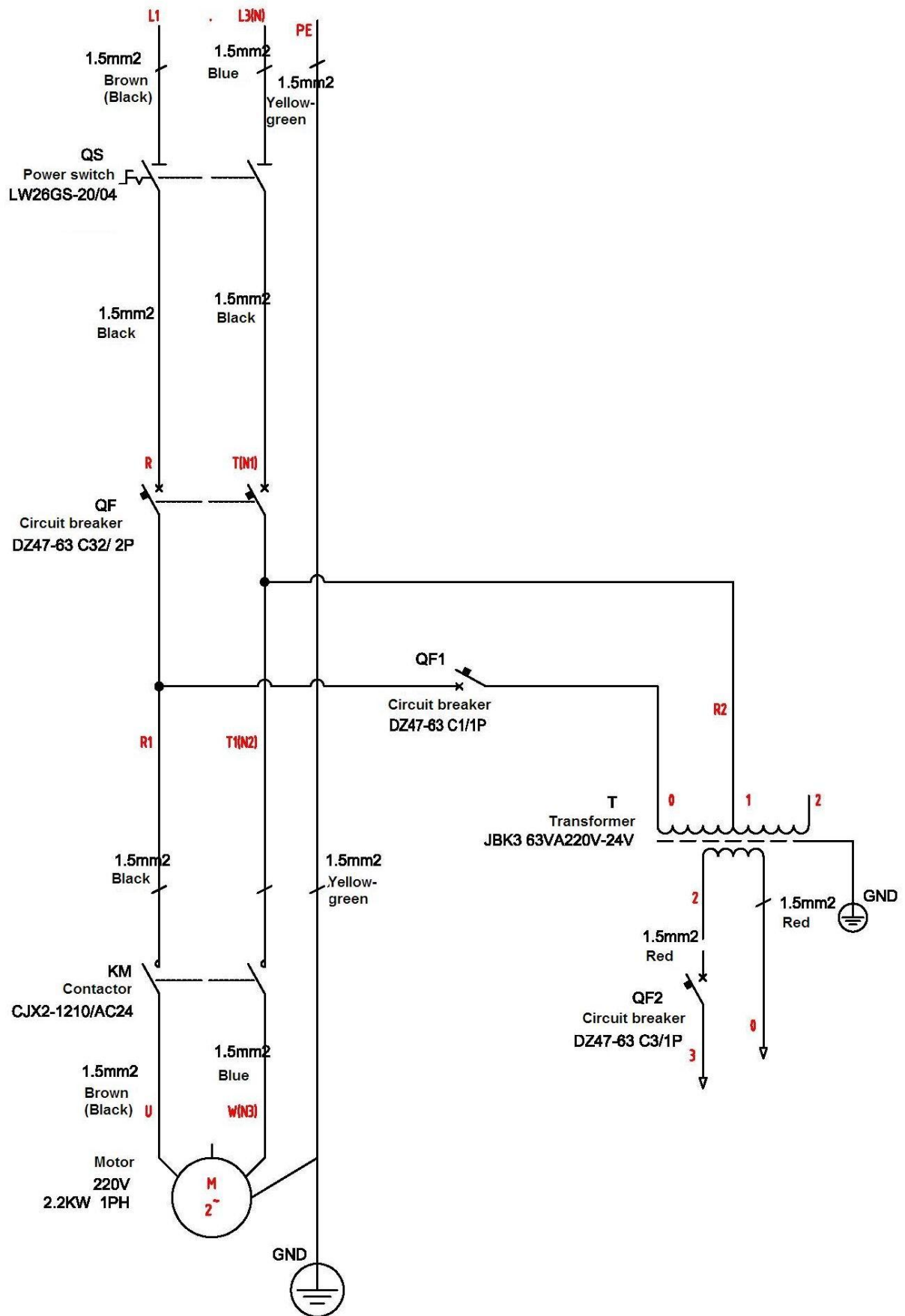
Folgeschäden durch Falschanschluss werden nicht übernommen, insbesondere Anschluss des Hauptzylinders beachten!

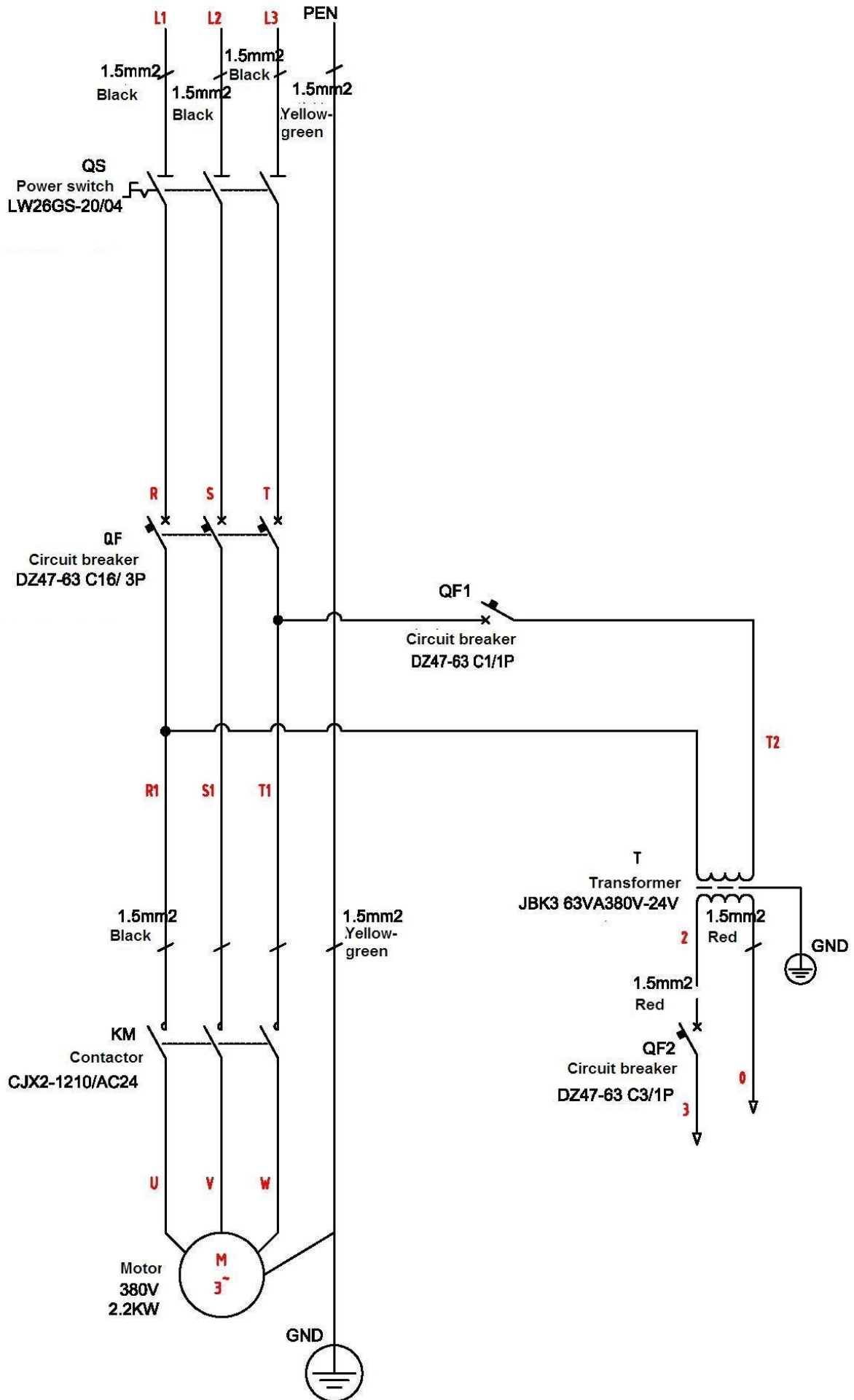
Anhang 5: Hydraulikdiagramm

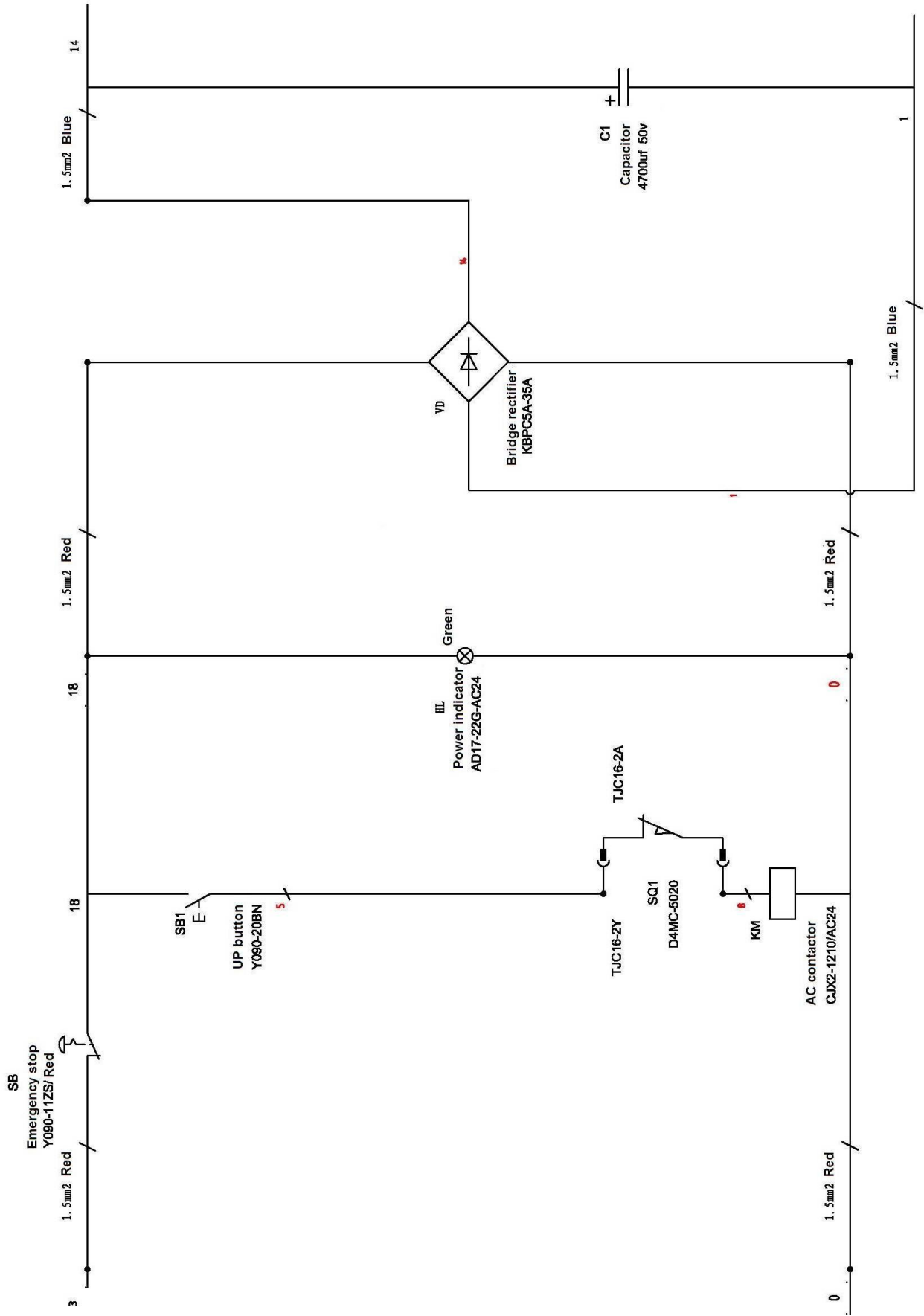


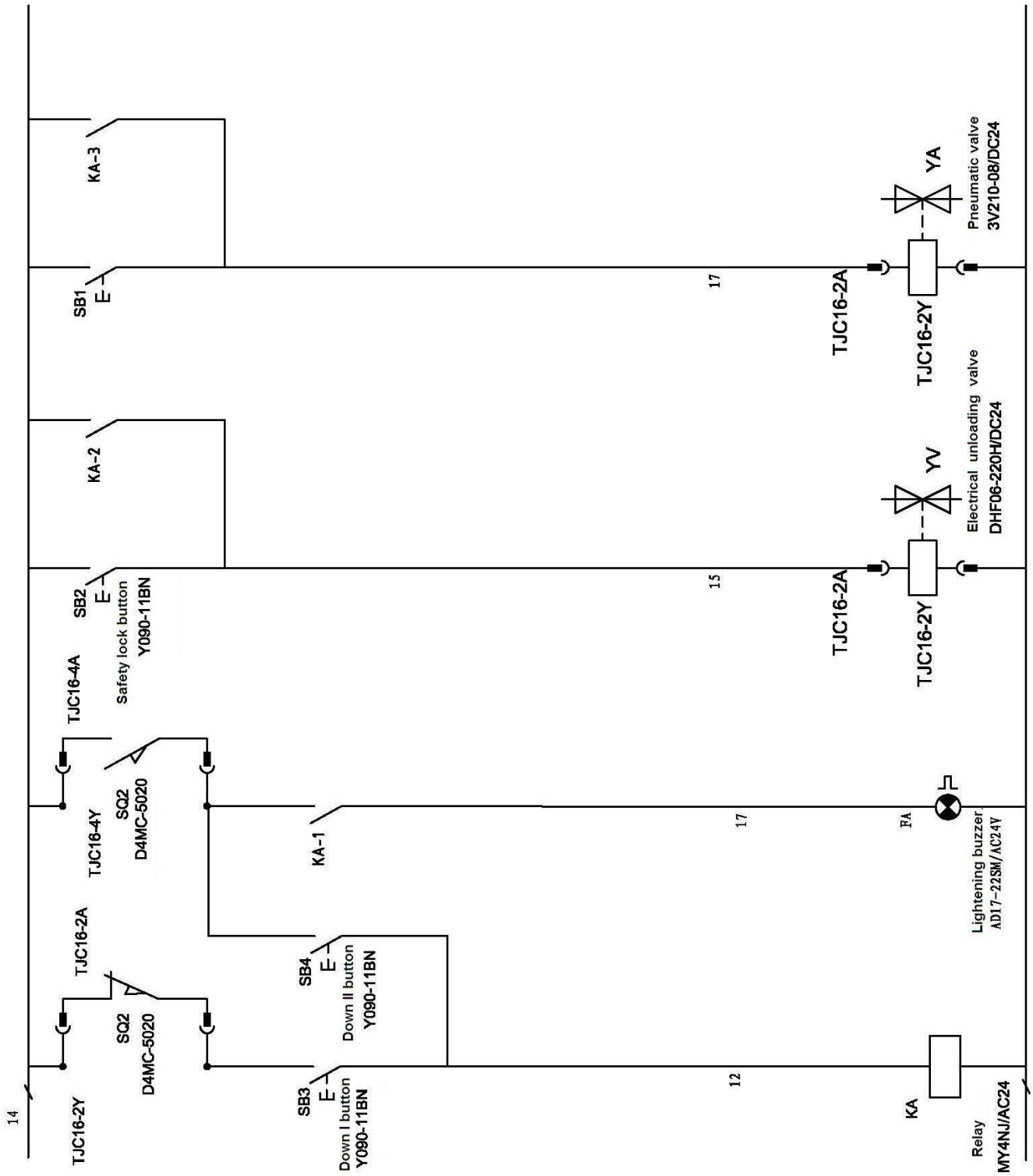
1. Hauptzylinder
2. Behelfszylinder
3. Manuelles Kugelventil
4. Elektromagnetisches Kugelventil
5. Drosselventil
6. Motor
7. Kupplungs-Pumpe
8. Kontrollventil
9. Überlaufventil
10. Druckabfall-Schutzventil

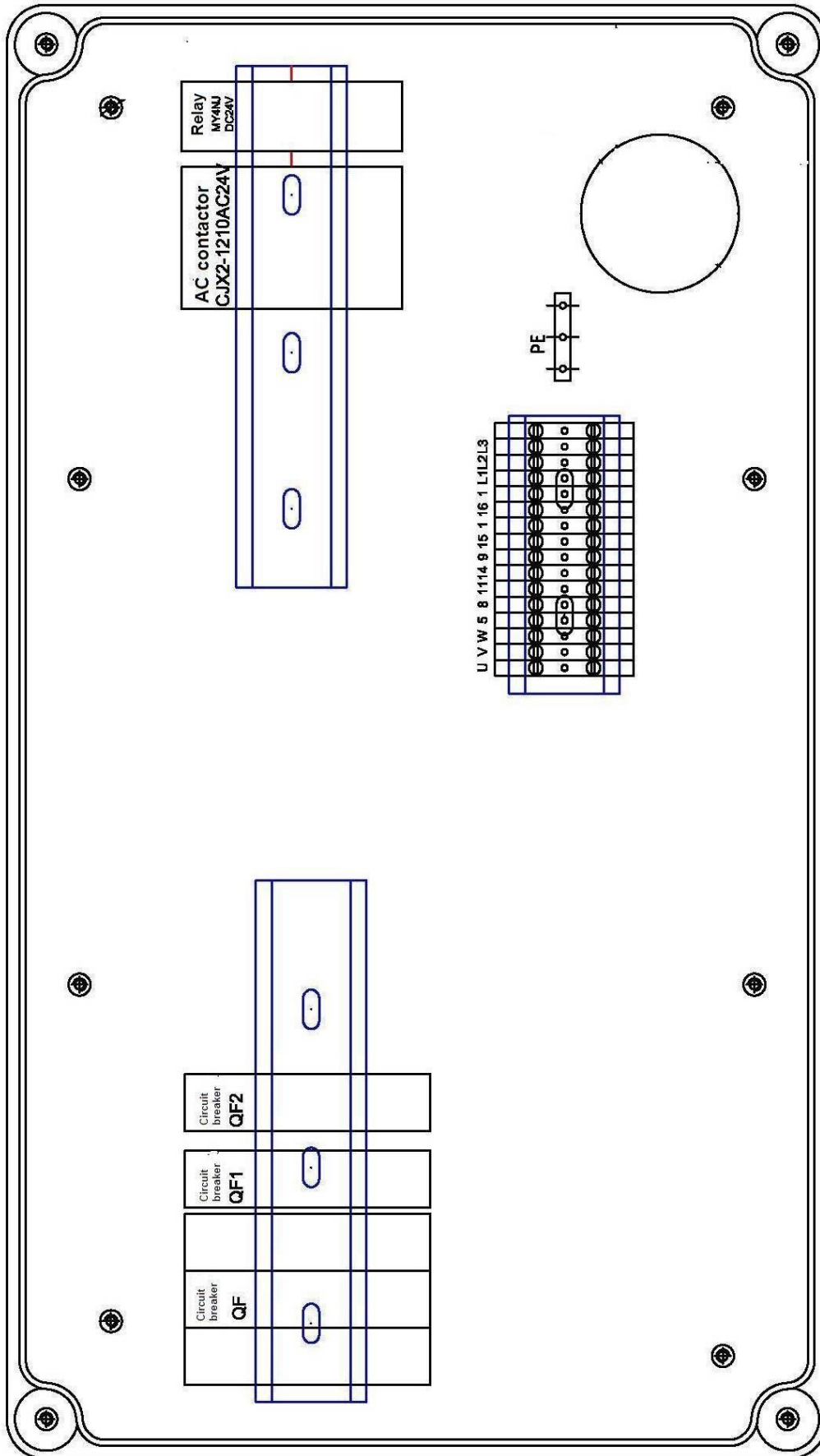
Anhang 6: elektrischer Schaltplan



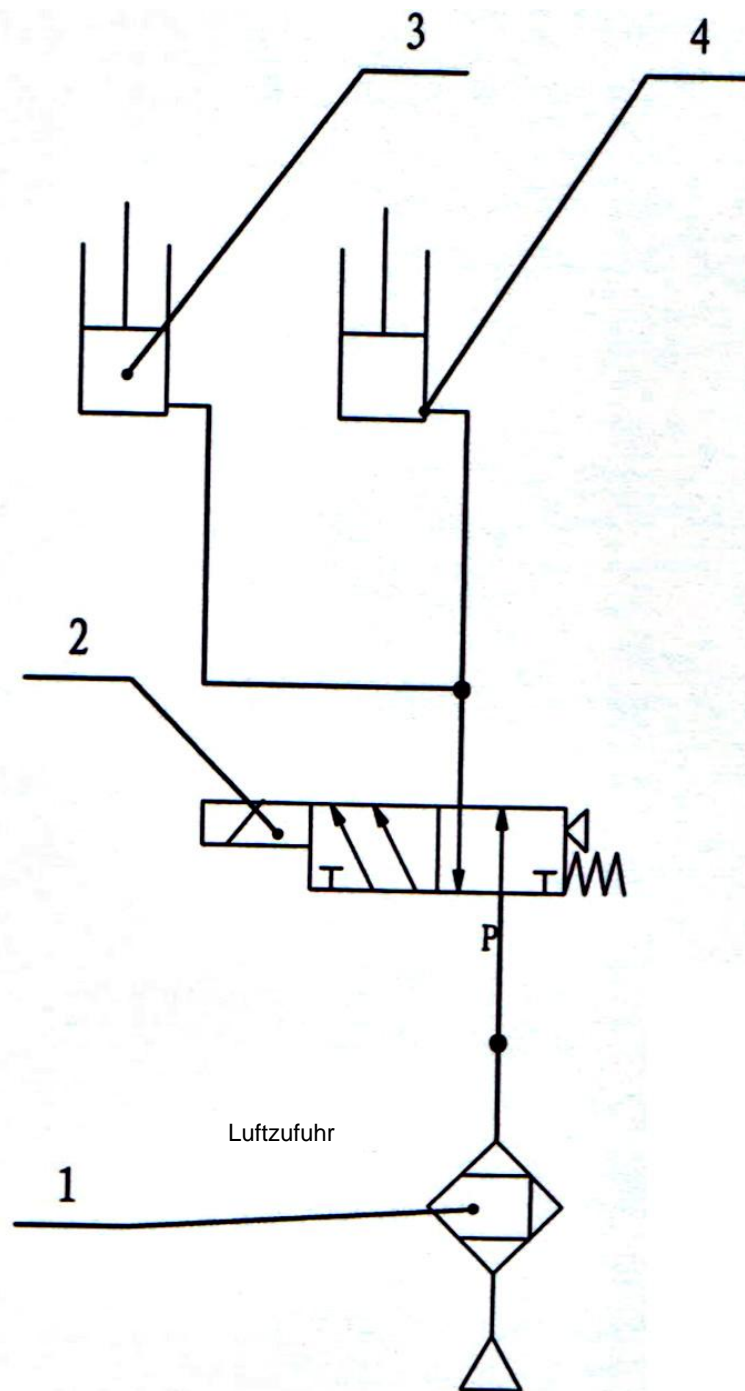






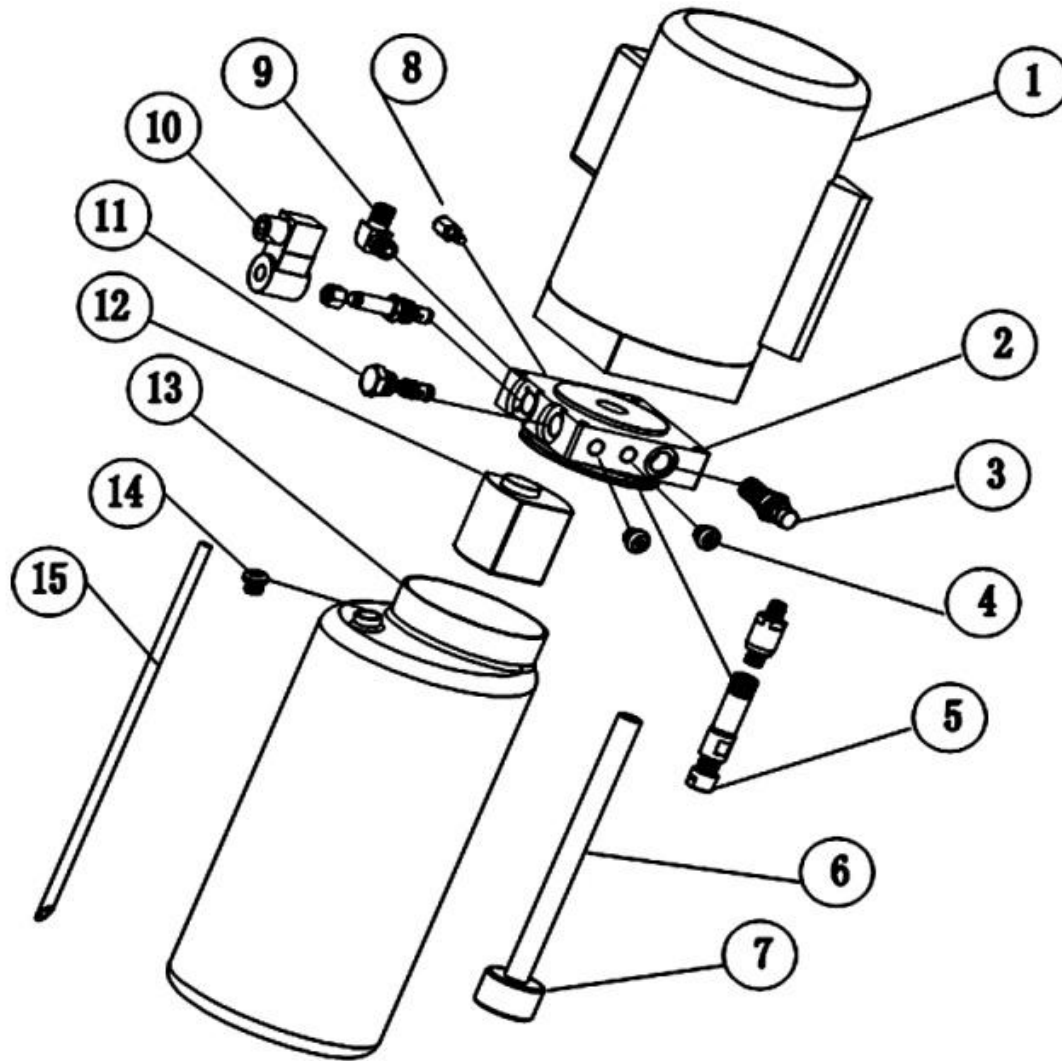


Anhang 7: Pneumatiksystem



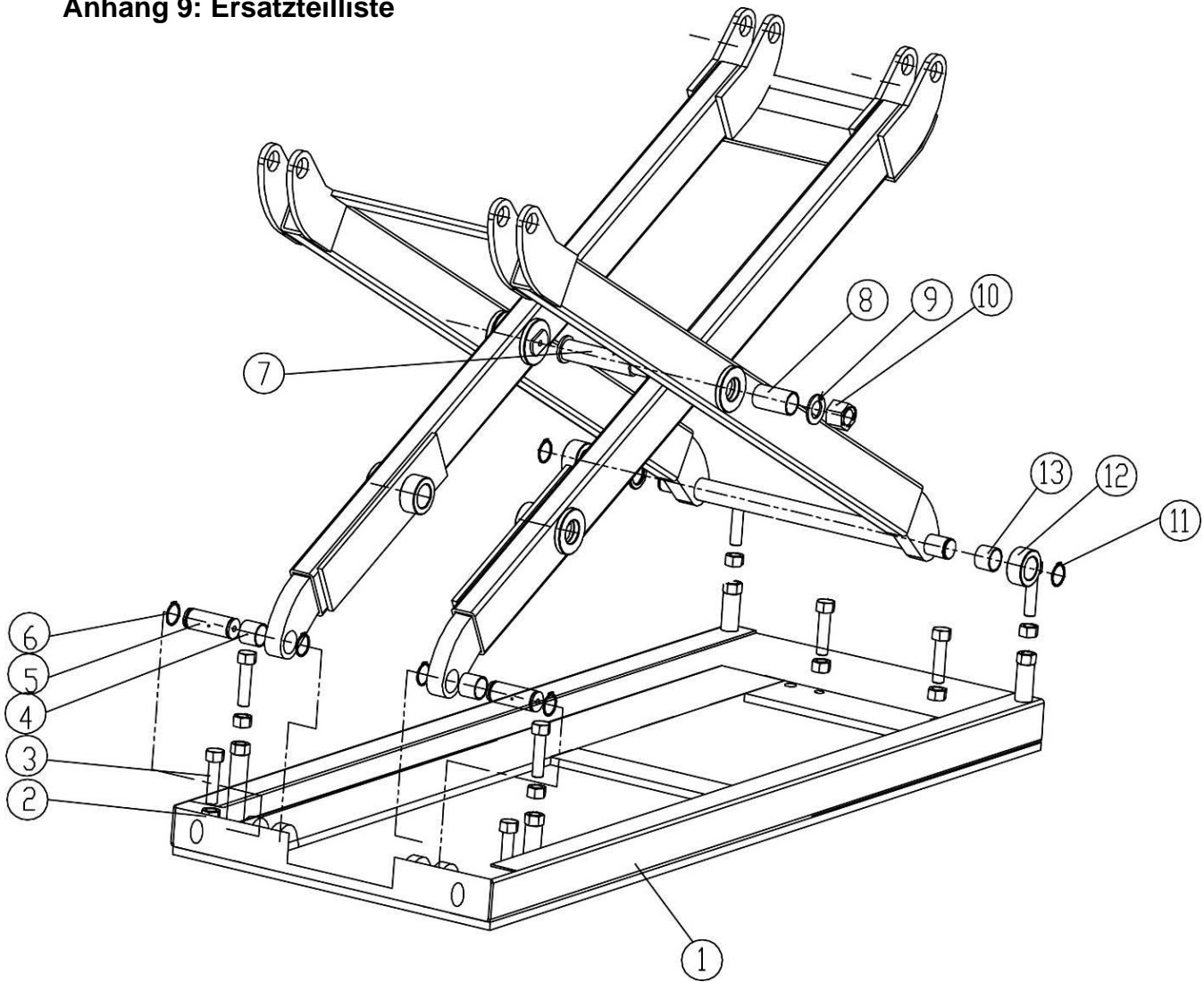
1. Luftfilter
2. Elektromagnetisches Ventil
3. Hauptzylinder
4. Behelfszylinder

Anhang 8: Motoreinheit, Ventilblock, Tank

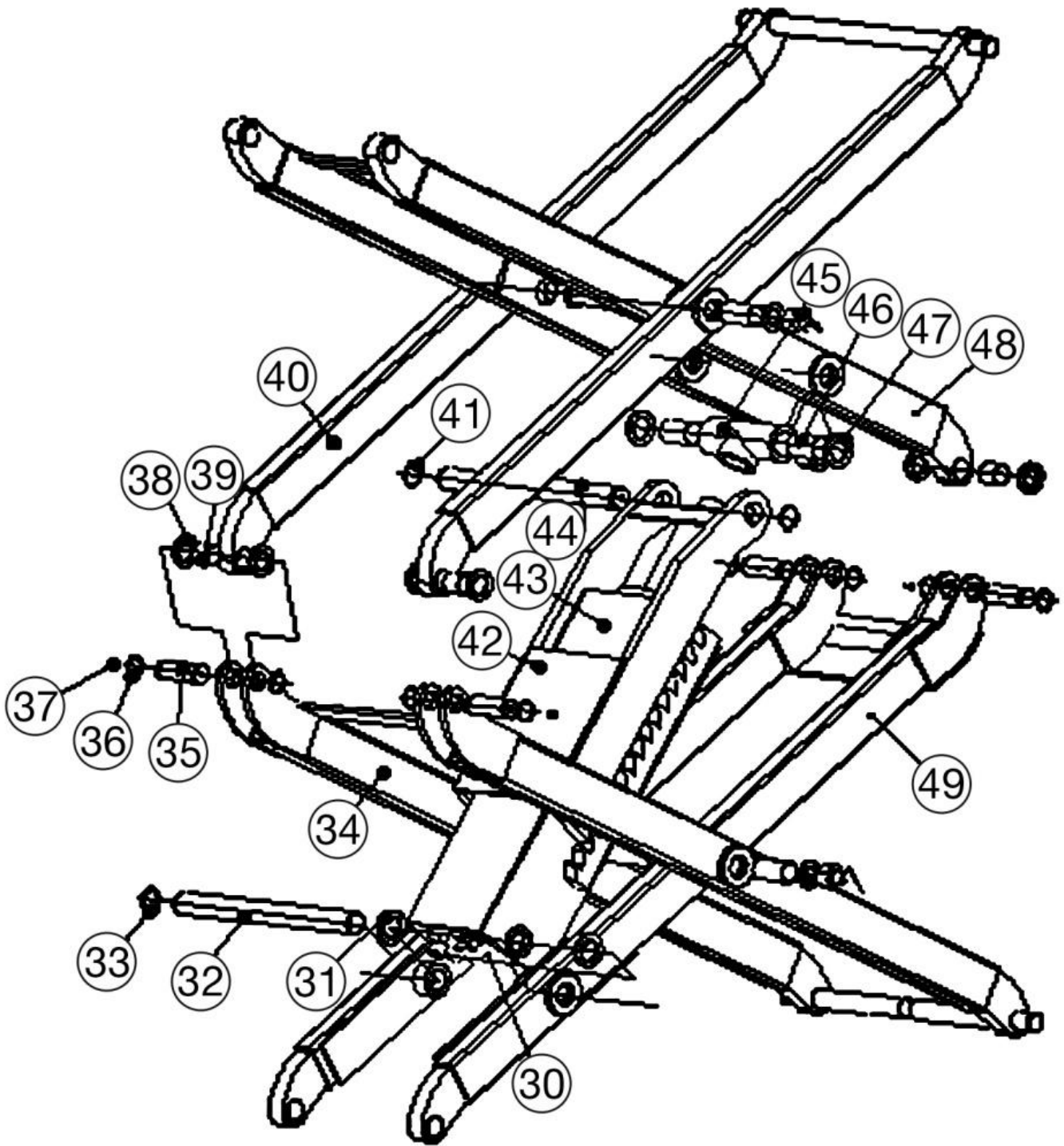


S/N	Beschreibung	QTY
1	Motor	1
2	Hydraulikblock	1
3	Überlaufventil	1
4	Blindstopfen	2
5	Dämpfungsventil	1
6	Ölsaugschlauch	1
7	ÖlfILTER	1
8	Drosselventil	1
9	Ölschlauchverschraubung	1
10	Elektrisches Ablassventil	1
11	Direktionsventil	1
12	Zahnradpumpe	1
13	Öltank	1
14	Öltankabdeckung	1
15	Öltanklaufschlauch	1

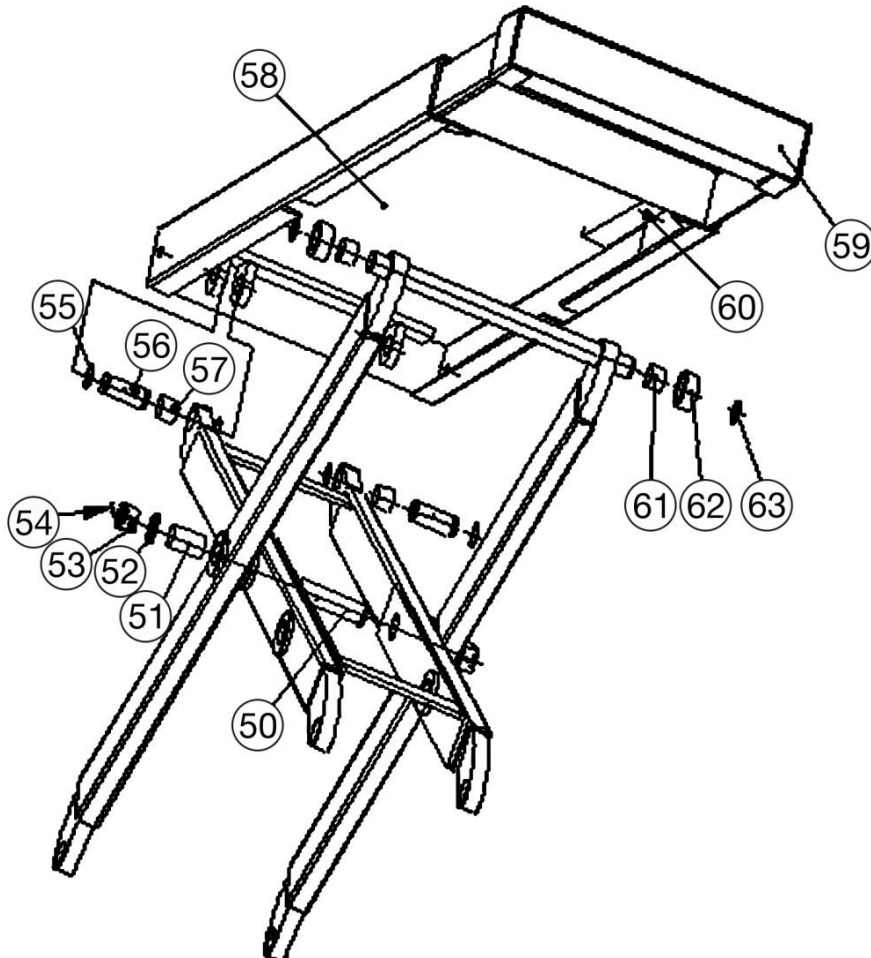
Anhang 9: Ersatzteilliste



S/N	Material#	Name	Spec.	Qty	Property	Note
1		Base assembly	FL-8802-A1-B1	1	Welded	
2		Hex nut	M16	8	Standard	
3		Bolt	M16X50	4	Standard	
4		Bearing	3025	2	Standard	
5		Shaft A	FL-8802-A2	2	45#	
6		Circlip	Ø30	4	Standard	
7		Shaft B	FL-8802-A5-B5	2	45#	
8		Bearing	3055	2	Standard	
9		Flat washer	Ø24	2	Q235A	
10		Slotted nut	M24*3	2	Standard	
11		Circlip	Ø30	2	Standard	
12		Roller	FL-8802-A5-B2-C4	2	Nylon	
13		Bearing	3025	2	Standard	



S/N	Name	Drawing#/Spec.	Qty	Note
30	Oil cylinder	EE-6503-A4-B1	1	
31	Spacer	EE-6503-A3-B4	2	Q235
32	Rotor shaft	EE-6503-A3-B1	1	45
33	Circlip	Φ35	2	GB/T894.1
34	Rotor arm B	EE-6503-A5-B2	1	
35	Pin shaft	EE-6503-A2	4	45
36	Circlip	Φ30	8	GB/T894.1
37	Oil-adding helper	Φ8	4	GB/T1155
38	Bead flange	EE-6503-A5-B6	8	Q235
39	Bushing	3028	4	SF-1
40	Rotor arm C	EE-6503-A5-B3	1	
41	Circlip	Φ35	2	GB/T894.1
42	Plate for air cylinder	EE-6503-A3-B5	1	
43	Sheave for oil cylinder	EE-6503-A3-B3	1	
44	Rotor shaft	EE-6503-A3-B1		
45	Tie-in of oil cylinder	EE-6503-A3-B6	1	
46	Bushing	3550	2	SF-1
47	Spacer	EE-6503-A3-B4	2	
48	Rotor arm D	EE-6503-A5-B4	1	
49	Rotor arm A	EE-6503-A5-B1	1	



S/N	Name	Drawing#/Spec.	Qty	Note
50	Pin shaft B	EE-6503-A5-B5	2	45
51	Bushing	3060	2	SF-1
52	Flat washer	Φ24	2	GB/T95
53	Nut	M24	2	GB/T6178
54	Split pin		2	GB/T91
55	Circlip	Φ30	4	GB/T894.1
56	Pin shaft	EE-6503-A2	2	45
57	Bushing	3028	2	SF-1
58	Lifting platform	EE-6503-A6-B2	1	
59	Platform extension	EE-6503-A6-B3	1	
60	Inside hex bolt	M8X10	2	GB/T70
61	Bushing	3025	2	SF-1
62	Rotor wheel	EE-6503-A5-B2-C4	2	45
63	Circlip	Φ30	2	GB/T894.1

Ersatzteilliste Mechanik

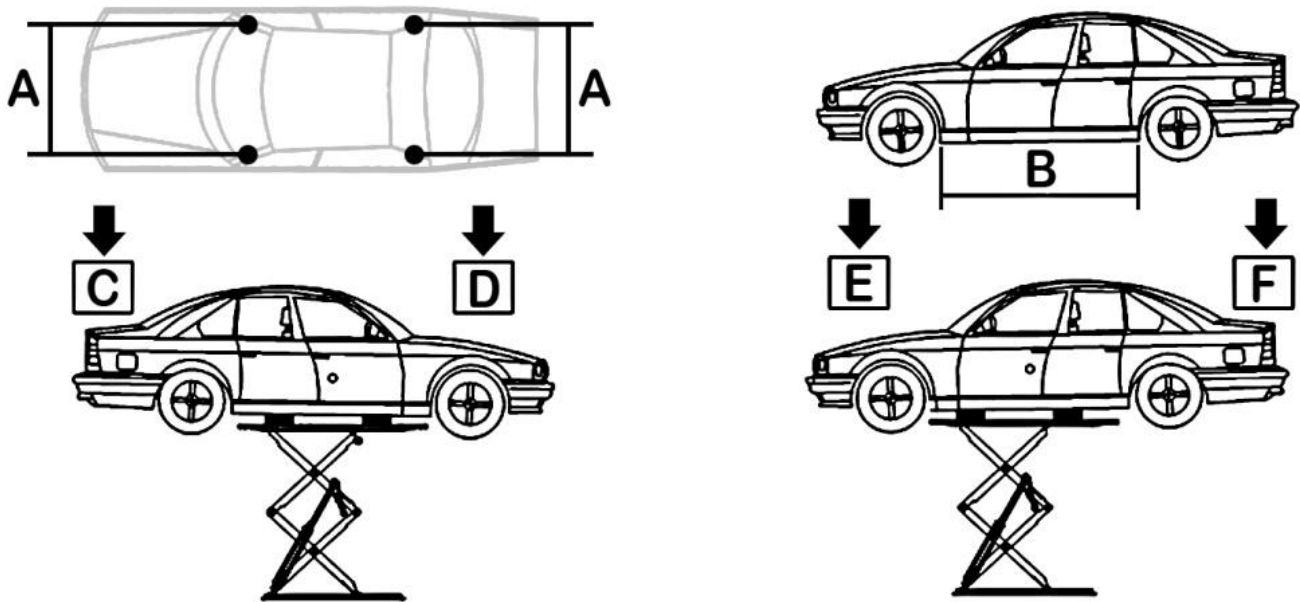
S/N	Name	Drawing#/Spec.	Qty	Note
1	Baffle block B for limit switch	EE-6503-A1-B7	1	Q235
2	Up fixing block	EE-6503-A1-B8	1	Q235
3	Down fixing block	EE-6503-A1-B9	1	Q235
4	Pulling rod	EE-6503-A1-B6	1	Q235
5	Baffle block A for limit switch	EE-6501-A1-B3	1	Q235
6	Sheath	EE-6503-A1-B2	1	Q235
7	Limit switch	EN60947-5-1	2	
8	Movable plate	EE-6503-A1-B10	1	
9	Block for limit switch	EE-6503-A1-B4	2	
10	Spacer	EE-6503-A3-B4	2	Q235
11	Oil-adding helper	Φ8	4	
12	Circlip	EE-6503-A5-B6	8	Q235
13	Spacer	EE-6503-A3-B4	2	

Ersatzteilliste Elektrik

S/N	Material-Nr.	Beschreibung	Kennzeichnung	Menge	Einheit	Abbildung
1	321001	Hauptschalter	LW26GS-20/04	Stck.	1	
2	321008	Taster	Y090-11BN	Stck.	3	
3	324021	Kontrollleuchte	AD17-22G-AC24	Stck.	1	
4	320124	Transformator	JBK-160VA220V-220V10 0VA 24V60VA	Stck.	1	Gleiches Aussehen wie in Abb. 7
5	320125	Transformator	JBK-160VA230V-220V10 0VA 24V60VA	Stck.	1	Gleiches Aussehen wie in Abb. 7
6	320126	Transformator	JBK-160VA240V-220V10 0VA 24V60VA	Stck.	1	Gleiches Aussehen wie in Abb. 7
7	320092	Transformator	JBK-160VA380V-220V10 0VA 24V60VA	Stck.	1	
8	320097	Transformator	JBK-160VA400V-220V10 0VA 24V60VA	Stck.	1	Gleiches Aussehen wie in Abb. 7
9	320019	Transformator	JBK-160VA415V-220V10 0VA 24V60VA	Stck.	1	Gleiches Aussehen wie in Abb. 7
10	330004	Schütz	CJX2-1210/AC24	Stck.	1	
11	327004	Sicherungsautomat	DZ47-63 C16 /3P	Stck.	1	
12	327002	Sicherungsautomat	DZ47-63 C32 /2P	Stck.	1	

S/N	Material-Nr.	Beschreibung	Kennzeichnung	Menge	Einheit	Abbildung
13	327003	Sicherungsautomat	DZ47-63 C3 /1P	Stck.	1	
14	313016	Pneumatikventil	3V210-08/DC24	Stck.	1	
15	321004	Begrenzerschalter	D4MC5020	Stck.	2	
16						
17						
18	336012	Brückengleichrichter	KBPC5A-35A	Stck.	1	
19	335007	Kondensator	4700UF/50V	Stck.	1	
20	328003	Schaltkasten		Stck.	1	
21	326002	Relais	MY4NJ/DC24	Stck.	1	
22	321005	Sensor	PL-05N	Stck.	1	
23	326004	Relaissockel	PYF14AE	Stck.	1	

Anhang 10: Gewichtsverteilung und Abmessungen der Fahrzeuge



Modell	A (mm)	B (mm)	C (t)	D (t)	E (t)	F (t)
TW S3-18 U	Min. 1350	Min.1550	1,8t	1,2t	1,8t	1,2t



Aufstellungsprotokoll

Die Hebebühne des Typs mit der
Serien – Nr.: wurde am
bei der Firma in
aufgestellt, auf Sicherheit überprüft und in Betrieb genommen.

Die Aufstellung erfolgte durch den Betreiber | Sachkundigen
(nicht zutreffendes streichen)

Die Sicherheit der Hebebühne wurde vor der Inbetriebnahme durch den
Sachkundigen überprüft.

Der Betreiber bestätigt die Aufstellung der Hebebühne, der Sachkundige bestätigt
die ordnungsgemäße Inbetriebnahme.

Datum

Name Betreiber

Unterschrift

Datum

Name Sachkundiger

Unterschrift

Anschrift Betreiber

Anschrift Sachkundiger



Prüfungsbefund

über eine regelmäßige / außerordentliche Prüfung

Die Hebebühne wurde am einer regelmäßigen /
außerordentlichen Prüfung unterzogen.
Dabei wurden keine / folgende Mängel festgestellt.

Umfang der Prüfung:

Noch ausstehende Teilprüfungen:

Einem Weiterbetrieb stehen keine Bedenken entgegen, Nachprüfung ist nicht erforderlich.

Ort, Datum

Unterschrift Sachkundiger

Anschrift Sachkundiger (Stempel):

Betreiber oder Beauftragter

Mängel zur Kenntnis genommen
Datum Unterschrift

Mängel behoben
Datum Unterschrift

Nachprüfung

Die Hebebühne wurde am einer Nachprüfung unterzogen.
Die beanstandeten Mängel der regelmäßigen / außerordentlichen wurden Prüfung behoben.

Einem Weiterbetrieb stehen keine Bedenken entgegen, Nachprüfung ist nicht erforderlich.

Ort, Datum

Unterschrift Sachkundiger

Anschrift Sachkundiger (Stempel):



Sicherheitsüberprüfung gemäß UVV des Typs

Sicherheitsüberprüfung vor Inbetriebnahme / regelmäßige / außerordentliche
(nicht zutreffendes streichen)

Prüfschritt	in Ordnung	Mangelhaft	Nachprüfung	Anmerkung
Warnzeichen				
Typenschild				
Funktion der Endabschaltung				
Zustand Gummiteller				
Funktion Tragarmverriegelung				
Tragkonstruktion (Risse usw.)				
Funktion Sicherheitsklinken				
Sitz aller tragenden Schrauben				
Zustand Ausgleichsseil				
Zustand Abdeckungen				
Zustand Kette				
Zustand Seilrollen				
Zustand Hydraulikleitungen				
Füllstand Hydraulikanlage				
Dichtigkeit Hydraulikanlage				
Zustand der Kolbenstange				
Zustand Elektronik und Schutzleiter				
Funktionstest Hebebühne				
Zustand Betonboden (Risse)				
Führung des Hubwagens in Hubsäule				
Sonstiges				
(zutreffendes ankreuzen, wenn Nachprüfung erforderlich im entsprechenden Feld zusätzlich ankreuzen!)				

Sachkundiger (Name, Anschrift):

Geprüft am:

Ergebnis der Prüfung:

- Inbetriebnahme möglich, Mängel beheben bis
- Inbetriebnahme nicht erlaubt, Nachprüfung erforderlich
- Keine Mängel, Inbetriebnahme bedenkenlos

Unterschrift Betreiber:

Unterschrift Sachkundiger:



Prüfungsbefund

über eine regelmäßige / außerordentliche Prüfung

Die Hebebühne wurde am einer regelmäßigen /
außerordentlichen Prüfung unterzogen.
Dabei wurden keine / folgende Mängel festgestellt.

Umfang der Prüfung:

Noch ausstehende Teilprüfungen:

Einem Weiterbetrieb stehen keine Bedenken entgegen, Nachprüfung ist nicht erforderlich.

Ort, Datum

Unterschrift Sachkundiger

Anschrift Sachkundiger (Stempel):

Betreiber oder Beauftragter

Mängel zur Kenntnis genommen Datum Unterschrift

Mängel behoben Datum Unterschrift

Nachprüfung

Die Hebebühne wurde am einer Nachprüfung unterzogen.
Die beanstandeten Mängel der regelmäßigen / außerordentlichen wurden Prüfung behoben.

Einem Weiterbetrieb stehen keine Bedenken entgegen, Nachprüfung ist nicht erforderlich.

Ort, Datum

Unterschrift Sachkundiger

Anschrift Sachkundiger (Stempel):



Sicherheitsüberprüfung gemäß UVV des Typs

Sicherheitsüberprüfung vor Inbetriebnahme / regelmäßige / außerordentliche
(nicht zutreffendes streichen)

Prüfschritt	in Ordnung	Mangelhaft	Nachprüfung	Anmerkung
Warnzeichen				
Typenschild				
Funktion der Endabschaltung				
Zustand Gummiteller				
Funktion Tragarmverriegelung				
Tragkonstruktion (Risse usw.)				
Funktion Sicherheitsklinken				
Sitz aller tragenden Schrauben				
Zustand Ausgleichsseil				
Zustand Abdeckungen				
Zustand Kette				
Zustand Seilrollen				
Zustand Hydraulikleitungen				
Füllstand Hydraulikanlage				
Dichtigkeit Hydraulikanlage				
Zustand der Kolbenstange				
Zustand Elektronik und Schutzleiter				
Funktionstest Hebebühne				
Zustand Betonboden (Risse)				
Führung des Hubwagens in Hubsäule				
Sonstiges				
(zutreffendes ankreuzen, wenn Nachprüfung erforderlich im entsprechenden Feld zusätzlich ankreuzen!)				

Sachkundiger (Name, Anschrift):

Geprüft am:

Ergebnis der Prüfung:

- Inbetriebnahme möglich, Mängel beheben bis
- Inbetriebnahme nicht erlaubt, Nachprüfung erforderlich
- Keine Mängel, Inbetriebnahme bedenkenlos

Unterschrift Betreiber:

Unterschrift Sachkundiger:



Die Firma

Twin Busch GmbH | Amperestr. 1 | D-64625 Bensheim

erklärt hiermit, dass die **Scherenhebebühne**

TW S3-18 U / 6503 | 3000 kg

Serien-Nummer:

in der von uns in Verkehr gebrachten Ausführung den einschlägigen grundlegenden Sicherheits- und Gesundheitsanforderungen der/den betreffenden nachstehenden EG-Richtlinie(n) in ihrer/ihren jeweils aktuellen Fassung(en) entspricht.

EG-Richtlinie(n)

2006/42/EC Maschinen

Angewandte harmonisierte Normen und Vorschriften

EN 1493:2010, EN 60204-1:2006/AC:2010, EN ISO 13849-1:2008, EN ISO 12100:2010

EC Baumusterprüfbescheinigung

MDC 954

Ausstellungsdatum: 15.12.2011
Ausstellungort: Durham
Techn. Unterlagen-Nr.: OUCE11385

Zertifizierungsstelle

SGS United Kingdom Limited,
Unit 10, Bowburn South Industrial Estate
Bowburn, Durham DH6 5AD
Zertifizierungsstellennr.: 0353

Bei nicht bestimmungsgemäßer Verwendung, sowie bei nicht mit uns abgesprochenem Aufbau, Umbau oder Änderungen verliert diese Erklärung ihre Gültigkeit.

Bevollmächtigte Person zur Erstellung der technischen Dokumentation: Michael Glade (Anschrift wie unten)



TWIN BUSCH GmbH
Amperestr. 1 · 64625 Bensheim
Tel. 06251 / 70585-0 · Fax: 70585-29

Bevollmächtigter Unterzeichner: Michael Glade
Bensheim, 21.11.14 Qualitätsmanagement

Schauen Sie sich unsere Videos an!

Eine gute Ergänzung zu unserem Handbuch!

Einfach den QR-Code abscannen...



Anleitungsvideo

<http://www.youtube.com/watch?v=Gxpr-6XvsSc>

...oder den Link eingeben.



Twin Busch...

...jetzt auch
als App!



Official Youtube Channel
Twin Busch Germany

YouTube™





Twin Busch GmbH | Amperestraße 1 | D-64625 Bensheim
Tel.: +49 (0) 6251-70585-0 | Fax: +49 (0) 6251-70585-29 | info@twinbusch.de