

# Profi-Line 2-Säulen-Hebebühne

## Art.-Nr.: TW242PEB43

**4200 kg**
**1,90 m**
**400 V**
**Autom.**

### Produktbeschreibung

Die Profi-Line Hebebühne. Mit autom. Entriesselung der Sicherheitsriegel, höhenverstellbaren Drehtellern und hochwertiger Pulverbeschichtung. Barrierefreie Durchfahrt. Die Hebebühne verfügt desweiteren über einen autom. Endabschalter sobald ein zu hohes Fahrzeug die Traverse erreicht.

### Besonderheiten

- 1A Verarbeitungsqualität mit CE-Zertifikat
- Gefertigt nach ISO 9001
- Schutzabdeckung vor den Säulen
- Autom. Sicherheitsver- und Entriesselung
- Drehteller mit Doppelgewinde und Verdrehschutz
- Notablassfunktion bei Stromausfall
- Hochwertige Tragsäulen aus Spezialwalzprofil
- 2 Hydraulizylinder für kraftvolles Heben und Senken
- Tragarmarretierungsautomatik
- Gleichlaufsteuerung durch Stahlseile
- Teleskopierbare und angeschrägte Tragarme
- **Anti-Lift-Up-Button**, zum zielgenauen Ablassen der Hebebühne ohne vorhergehendes automatisches Anheben
- **Praktische 230 V Steckdose direkt am Schaltkasten**
- **NEU: Inklusive Motor-Cover** (Stylisches Design, Schmutzschutz vor Staub sowie geräuschkämpfende Wirkung)
- Optional: Druckluftanschluss (Air-Kit) erhältlich

### Lieferumfang

- Hebebühne inkl. Motoreinheit und Motor-Cover
- Schwerlastanker (10 Stck.) | Steckadapter-Halterungen
- Transportererhöhungen | Türanschlaggummis
- Deutsche Aufbauanleitung | Prüfbuch und CE-Zertifikat
- **Online Aufbauvideo** | **Online Produktvideo**



Praktische 230 V Steckdose direkt am Schaltkasten

### Inklusive

Transportererhöhungen  
 4 Stck. im Set  
 Praktische Steckadapter-Halterungen (2 Stck.)

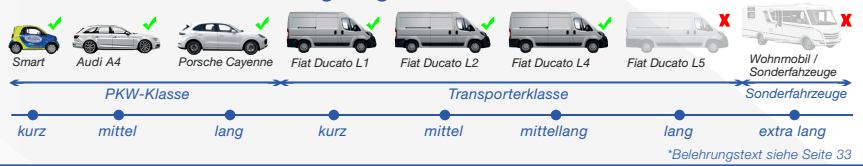
### Videos

Produktvideo  
 Aufbauvideo

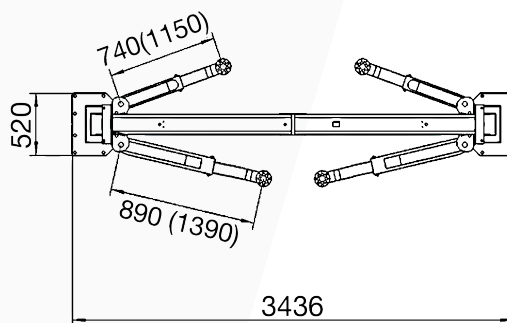
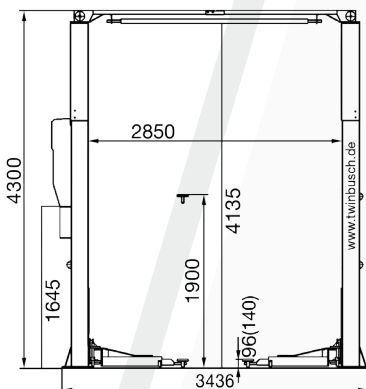
Beachten Sie unseren technischen Entscheidungshelfer (Seite 5) vor dem Kauf Ihrer 2-Säulen-Hebebühne(n)!



### Radstand / Fahrzeuglängen



### Bemaßungen

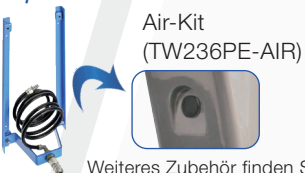


### Technische Daten

Tragkraft CE	4200 kg
Hubhöhe max.	1900 mm/Ad 2080
Einschwenkhöhe	96 mm
Hub-, Senkzeit ca.	45/30 sek.
Antriebsspannung	400 V / 3 Phasen
Antriebsleitung	2,2 kW
Absicherung	16 A (C/Träge)
Eigengewicht (ca.)	700 kg

Weitere Informationen unter [www.twinbusch.de](http://www.twinbusch.de)

### Optionales Zubehör



Erfahrungsgemäß ist die erforderliche Betonstärke (Fundamentvoraussetzung von 200 mm) vorhanden, diese ist seitens des Kunden zu überprüfen. Sofern in Ausnahmefällen die Fundamentvoraussetzung nicht gegeben ist, bieten wir Ihnen auf Seite 32 eine Speziallösung an, welche bei einer Betonstärke von 150 mm bis 200 mm verwendet werden kann.

Weiteres Zubehör finden Sie unter [www.twinbusch.de](http://www.twinbusch.de)