

# Reifenmontagemaschine

semi-autom. Schwingarmdesign | Art.-Nr.: TWX-98



## Produktbeschreibung

Unser Multitalent für Standard-, Niederquerschnitt und Runflat-Reifen mit 2 Hilfsmontagearmen (Zylindern). Also doppelte Kraft.

## Besonderheiten

- 1A Verarbeitungsqualität mit CE-Zertifikat
- Gefertigt nach ISO 9001
- Seitlich schwenkbarer Montagekopf
- Pneumatische Arretierung des Montagekopfes
- Starker seitlicher Abdrückzylinder (2500 kg)
- Selbstzentrierendes 4-Spannklauen-System
- Großer Spannungsbereich für PKW und Kleintransporter (von Außen 12" bis Innen 28")
- Eingebauter Luft-Booster in den Spannklauen
- Für den Montagekopf auswechselbare Kunststoffgleiter zum Schutz der Felgen
- Hochwertige Edelstahlkomponenten im Innenteil
- Präziser Steuerblock mit STOP-Funktion
- Kraftvoller E-Motor für Vor- und Rücklauf
- Spannklauen aus Spezialstahl
- Übersichtlicher Reifenfüller

## Lieferumfang

- Reifenmontagemaschine mit Wartungseinheit
- Reifenfüller und Montageeisen
- Wulstniederhalter und Kantenschutz (2 tlg.)
- Kunststoffschutzbacken für Spannklauen (4 Stck.)
- 3 Satz Kunststoffgleiter für Montagekopf (Alufelgen)
- Bedienungsanleitung | CE-Zertifikat
- **Online Aufbauvideo**
- **Online Produktvideo**



— Inklusive —  
**Wulstniederhalter und Kantenschutz GRATIS mit dabei!**



Beachten Sie unseren technischen Entscheidungshelfer (Seite 35) vor dem Kauf Ihrer Reifenmontagemaschine(n)!

## Videos



Produkt-video

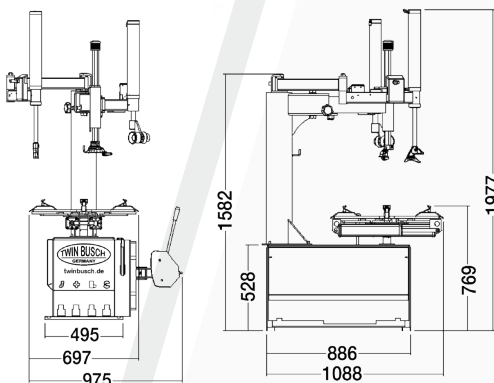
Aufbau-video



## Bemaßungen

## Im Lieferumfang enthalten

## Technische Daten



Spannbereich Außen	12" bis 26"
Spannbereich Innen	14" bis 28"
Ø Rad (max.)	45" (1143 mm)
Felgenbreite (max.)	16" (406 mm)
Abdrückkraft	2500 kg
Druckluftanschluss	8-10 bar
Antriebsspannung	400 V oder 230 V*
Antriebsleistung	0,75 / 1,1 kW
Absicherung	16 A (C/Träge)
Geräuschpegel	<70 dB
Eigengewicht (ca.)	276 kg

\*Bitte beachten Sie: Standardmäßig wird das 400-Volt-Modell ausgeliefert, sofern gewünscht bitte die 230-Volt-Variante angeben!

## Optionales Zubehör

Adapter für Motorradfelgen  
 Art.-Nr. TWX-MOTO  
 4 Stck. im Set



Kunststoffmontagekopf  
 Art.-Nr. TWX-KMK



Wulstniederhalterkette  
 Art.-Nr. TWX-KETTE



Wulstniederhalter | feststellbar  
 Art.-Nr. TWX-WULKL



Montagepaste | Art.-Nr. TW1530MP



Weiteres Zubehör finden Sie unter [www.twinbusch.de](http://www.twinbusch.de)