



TWK-200L

Kompressor - 200L

twinbusch.de



Installation, Bedienung und Wartung



Lesen Sie diese Betriebsanleitung sorgfältig durch, bevor Sie den Kompressor in Betrieb nehmen. Befolgen Sie die Anweisungen genauestens.

Twin Busch GmbH | Amperestraße 1 | D-64625 Bensheim

Tel.: +49 (0) 6251-70585-0 | Fax: +49 (0) 6251-70585-29 | info@twinbusch.de



1. Allgemeine Produktinformationen

- 1.1 Die Betriebsanleitung enthält technische Beschreibungen, Betriebsanweisungen sowie technische Daten für den Kompressor TWK-200L.
- 1.2 Der Hersteller behält sich das Recht auf Änderungen an der Konstruktion des Kompressors zur Verbesserung der Qualität und Sicherheit ohne vorherige Ankündigung vor.

2. Zweckbestimmung

- 2.1 Ein Kompressor ist ein kompliziertes elektromechanisches Erzeugnis, das für die Versorgung von Druckluftanlagen, Geräten und Werkzeugen in der Industrie, Kfz-Werkstätten sowie anderen verbraucher-spezifischen Aufgaben bestimmt ist. Die Versorgung erfolgt mit vorher in einem zusätzlichen Luftaufbereitungssystem gereinigter und entsprechend der in der jeweiligen Branche geltenden Standards vorbereiteter Luft.

Die Verwendung des Kompressors ist auf die Verdichtung von Luft beschränkt. Er darf nicht für andere Gase verwendet werden.

In explosions- und brandgefährdeten Bereichen, unter Witterungseinflüssen sowie im Haushalt ist ein Betrieb des Kompressors nicht gestattet.

- 2.2 Betriebsart des Kompressors: wiederholter kurzzeitiger Betrieb.
- 2.3 Die Druckregelung im Druckluftspeicher erfolgt automatisch.
- 2.4 Der Kompressor ist mit einem Überlastungs-, Kurzschluss- und Phasenbruchschutz in der Stromversorgung ausgerüstet.
- 2.5 Abb. 1, 2, 3 enthalten die Ansichtszeichnungen des Kompressors, Abb. 4, 5 den Schaltplan.

3. Technische Daten

- 3.1 Allgemeine Sicherheitsanforderungen an die Konstruktion des Kompressors und an die elektrischen Anlagen entsprechen den Normen EN 1012-1; EN 60204-1. Die elektrischen Anlagen des Kompressors sind mit einer Schutzklasse mindestens nach IP20 ausgeführt. Die Klasse für Stromschlagschutz ist 1.

Der Druckluftbehälter des Kompressors ist entworfen und ist entsprechend der Direktive des Ratschlages die EG " Über die Bescheinigung der Behälter unter dem Druck 87/404/EEU " hergestellt.

Die Wahrscheinlichkeit eines Brandes für ein Gerät liegt bei höchstens 10^{-6} pro Jahr.

- 3.2 Allgemeine technische Daten des Kompressors sind in der Tabelle 1 aufgeführt.
- 3.3 Die mit dem Kompressor mitgelieferten Behälterpapiere sind Zulassungs- Dokumente und unbedingt für die gesamte Lebensdauer des Behälters aufzubewahren.

Für den Druckluftbehälter dieses Kompressors ist ein formloses Prüfbuch (Sammlung aller zum Behälter zugehörigen Dokumente einschließlich Prüfdokumente der „zugelassenen Überwachungsstelle“) anzulegen. Unter Angabe dieser Daten ist der Behälter bei einer „zugelassenen Überwachungsstelle“ anzumelden. Diese veranlasst und bescheinigt eine Aufstellungsprüfung durch einen Sachverständigen und legt die Fristen der wiederkehrenden Prüfungen fest. Wir empfehlen eine Frist von 5 Jahren.

Diese Vorschriften sind nur für die Bundesrepublik Deutschland gültig. Für alle anderen Länder sind die entsprechenden nationalen Richtlinien gültig.

Anzahl Verdichtungsstufen	1
Anzahl Zylinder pro Kolbeneinheit	2
Ölmenge, l	0,93
Ölverbrauch bei Betriebstemperatur, g/m ³	0,03
(Saug-) Fördervolumen, l/min (m ³ /h)	420 (25,2)
Maximaler Druck, MPa (bar)	1,0 (10)
Versorgungsspannung, V	230
Nennleistung des Motors, kW	2,2
Die nominelle Frequenz des Drehens der Walle des Kompressors, min ⁻¹	1180
Volumen des Druckluftbehälters, l, mindestens.	200
Riemen A 1180 mm	1
Abmessungen, mm, maximum:	
Länge	1550
Breite	560
Höhe	1000
Anschlussgröße des Hahns, Zoll	1/4"
Gewicht, kg, max.	126

3.4 Schmierstoffdaten

Für die Befüllung des Kompressors sollten unvermischte Verdichtöle für Kolbenluftkompressoren (Viskosität 100 mm²/s bei 40 °C) verwendet werden, z.B. folgende Marken (oder solche mit ähnlicher Qualität):

SHELL Corena P 100;
 CASTROL Aircol PD 100;
 ESSO Kompressoel 30 (VCL 100);
 TEXACO Compressor oil EP VD-L.100.

4. Lieferumfang

4.1 Zum Lieferumfang des Kompressors gehören:

Bezeichnung	Menge, Stück	Hinweis
Kompressor	1	
Bedienungsanleitung	1	
Druckluftbehälter Betriebsanleitung	1	
Sicherheitsventil Betriebsanleitung	1	
Räder- und Dämpfersatz	1	
Verpackung	1	
Hinweis – Räder- und Dämpfersatz (Pos. 15, s. Abb. 1, 2, 3) und ihre Befestigungsteile sind gesondert verpackt.		

5. Aufbau und Funktionsweise

5.1 Der Kompressor (Abb. 1, 2, 3) besteht aus folgenden Untergruppen und Teilen: Kolbenverdichter LB30, Druckluftbehälter 1, Rahmen 2, E-Motor 3 mit Scheibe 4, Keilriemen 5, Schutzgeländer 6, Druckschalter 7, Manometer 8, Entlüftungsleitung 9, Luftförderleitung 10, Ablasshahn 11, Sicherheitsventil 12, Rückschlagventil 13, Kondensatablasshahn 14, Räder und Dämpfer 15.

Kolbeneinheit für die Erzeugung der Druckluft mit Kolben, einstufig, mit zwei Zylindern, mit Luftkühlung. Das Schmieren der Reibflächen des Kolbenverdichters erfolgt mit Ölsprühern. Die Befüllung des Kurbelgehäuses mit Öl erfolgt durch die Deckelöffnung des Zylinderblocks nach Abbau des Öldunstentlüfters. Der Ölabblass erfolgt durch die Bodenöffnung des Kurbelgehäuses, Verschlussstopfen. Der Druckluftbehälter 1 dient zur Speicherung der Druckluft, Ausgleich des Drucks, Abtrennung des Kondensats und Öls. Auf Druckluftbehälter sind auch die Baugruppen und Teile des Kompressors montiert. Der Druckluftbehälter ist ausgestattet mit Anschlüsse für den Einbau des Druckschalters 7, das Rückschlagventil 13, den Kondensatablasshahn 14, das Sicherheitsventil 12 und der Hahn 11, sowie Stützen zum Einbau der Rahmen.

Rahmen 2 ist für die Montage von Kolbenverdichter, Motor, Keilriemenantrieb und Schutzgeländer bestimmt.

E-Motor 3 ist für den Antrieb des Kolbenverdichters bestimmt.

Der Druckschalter 7 dient der Steuerung des Kompressors im automatischen Betrieb und gleicht der Druckes im Druckluftbehälter aus.

Das Manometer 8 ist für die Kontrolle des Drucks im Druckluftbehälter bestimmt.

Die Entlüftungsleitung 9 dient dem Ablassen der Druckluft aus der Luftförderleitung 10 nachdem Der Kompressor ausgeschaltet wurde. Das erleichtert Wiedereinschaltung des Kompressors.

Der Hahn 11 mit Druckregler dient der Luftversorgung des Verbrauchers.

Das Sicherheitsventil 12 dient der Begrenzung des maximalen Drucks im Druckluftbehälter und ist auf den Notfallüberdruck 10,5 bar eingestellt.

Das Rückschlagventil 13 sichert die Druckluftzufuhr nur vom Kolbenverdichter zum Druckluftbehälter.

Der Kondensatablasshahn 14 dient dem Ablass des Kondensats aus dem Druckluftverdichter.

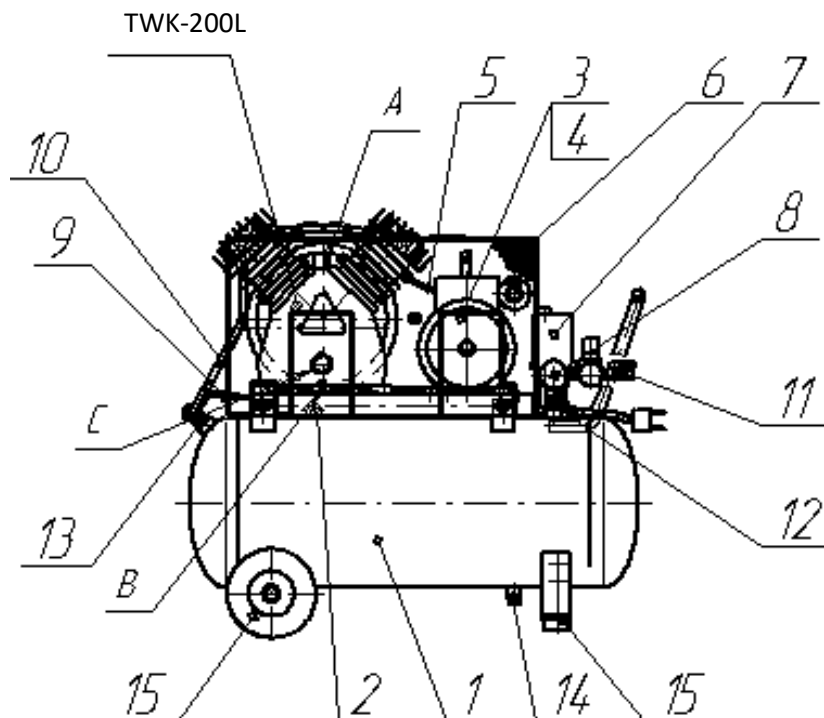


Abb. 1 – Ansichtszeichnungen des Kompressors TWK-200L

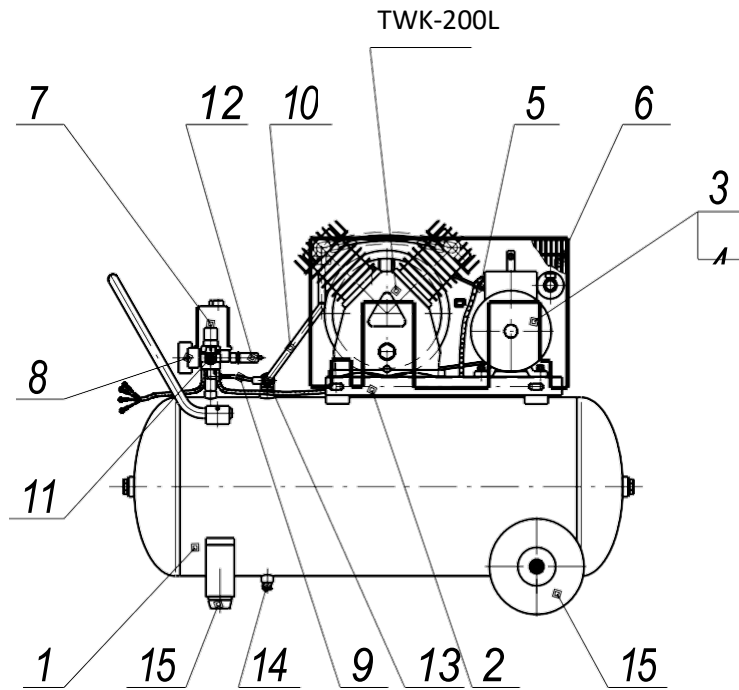


Abb. 2 – Ansichtszeichnungen des Kompressors TWK-200L

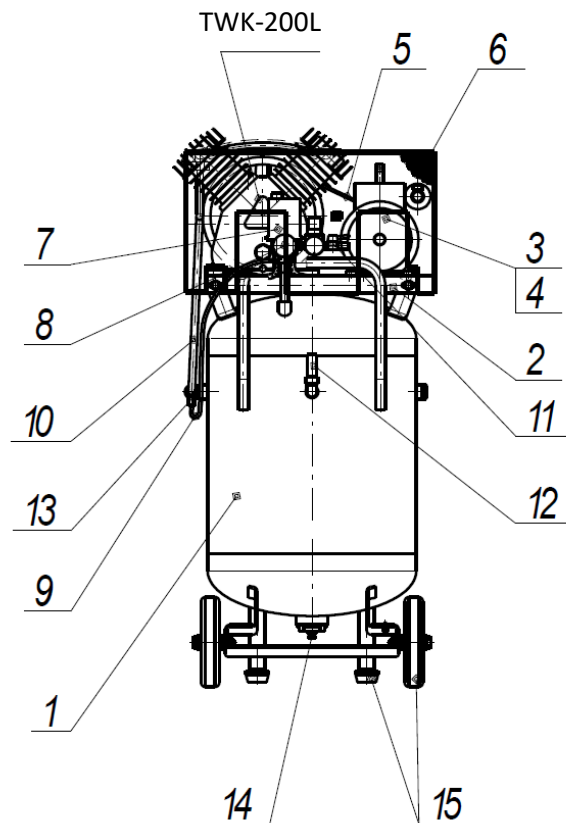


Abb. 3 – Ansichtszeichnungen des Kompressors TWK-200L

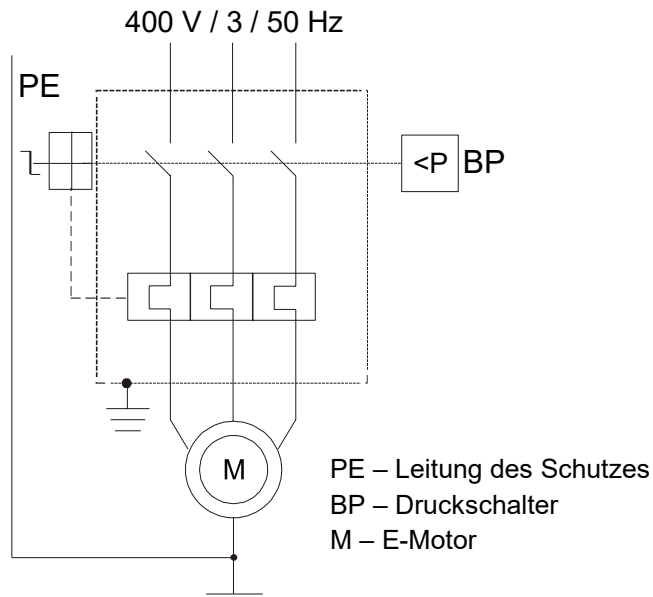


Abb. 4 Schaltplan

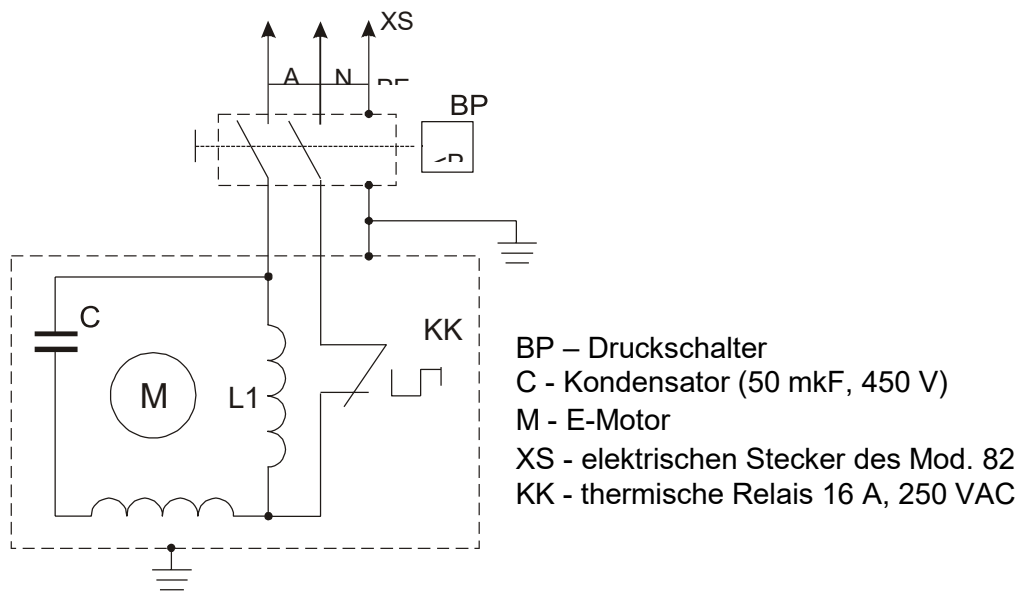


Abb. 5 Schaltplan

6. Sicherheitsbestimmungen

6.1 Die verwendeten Markierungen haben folgende Bedeutung:



Warnung vor gefährlicher elektrischer Spannung



Warnung vor heißer Oberfläche



Warnung vor hohem Druck



Das Wartungspersonal muss die beigelegte Bedienungsanleitung lesen



Anschluss nur öffnen, wenn die Druckluftleitung nicht angeschlossen ist



Warnung vor automatischem Anlauf



der Berührungsschutz von beweglichen Teilen muss ordnungsgemäß befestigt sein.



Start- und Stoppeinrichtung der Maschine

- 6.2 Zur Wartung des Kompressors sind Personen zugelassen, die mit dessen Aufbau und Betriebsbestimmungen vertraut sind und in die Sicherheitsbestimmungen und medizinische Erstversorgung eingewiesen sind.
- 6.3 Während des Betriebes muss Operator eine Schutzbrille tragen, um seine Augen vor Fremdpartikeln, die durch den Luftstrom aufgewirbelt werden, zu schützen.
- 6.4 In dem Raum, wo der Kompressor untergebracht wird, ist für gute Belüftung zu sorgen, dabei soll die Umgebungslufttemperatur im Bereich zwischen + 1 und + 40 °C liegen. Bei einer Umgebungslufttemperatur von mehr als +30°C empfiehlt es sich, die Luftansaugung durch den Kompressor nicht aus dem Raum durchzuführen oder spezielle Maßnahmen zur Senkung der Umgebungslufttemperatur zu treffen.
- 6.5 Die durch den Kompressor angesaugte Luft soll weder Staub, Dämpfe jeglicher Art, explosionsfähige und leichtentzündliche Gase, gesprühte Lösungsmittel und Farbstoffe, noch toxische Gase jeglicher Art beinhalten.

- 6.6 Die Verwendung der Druckluft für verschiedene vorgesehene Zwecke (Vorverdichtung, Druckinstrumente, Farbauftragung, Reinigung mit Mitteln auf Wasserbasis usw.) darf nur mit Kenntnis und Einhaltung der in jedem dieser Fälle vorgesehenen Normen erfolgen.
- 6.7 Beim Anschluss des Kompressors an die Verteilungslinie oder ein Endgerät sind eine Druckluftarmatur und flexible Rohrleitungen mit entsprechenden Abmessungen und Kenndaten (Druck und Temperatur) zu verwenden.
- 6.8 Druckluft stellt einen Energiestrom dar und ist deshalb potentiell gefährlich. Mit Druckluft gefüllte Rohrleitungen müssen intakt und entsprechend angeschlossen sein. Bevor flexible Rohrleitungen unter Druck gesetzt werden, ist sicherzustellen, dass ihre Enden ordnungsgemäß befestigt sind.
- 6.9 Keine flexiblen Rohrleitungen an Instrumente anschließen.
- 6.10 Um den (völlig abgeschalteten) Kompressor zu bewegen, Handgriff am Druckluftspeicher verwenden.
- 6.11 Vor Beginn des Betriebs sind zu überprüfen:
- korrekter Netz- und Erdungsanschluss;
 - vollständige und sichere Befestigung der Schutzvorrichtungen beim Keilriementrieb;
 - sichere Befestigung der Räder und Träger des Kompressors;
 - Vollständigkeit und Arbeitsfähigkeit des Sicherheitsventils, der Steuer- und Kontrollgeräte;
 - Leitungen dürfen keine sich erwärmenden Flächen des Kompressors berühren.
- 6.12 Für technische Inspektionen ist die vorliegende Betriebsanleitung und das Datenblatt des Druckluftspeichers zu verwenden.
- 6.13 Nach Beendigung von technischer Wartung Schutzvorrichtungen und Teile wieder anbringen, Dabei müssen dieselben Vorsichtsmaßnahmen getroffen werden wie auch bei Erstinbetriebnahme.
- 6.14 Sicherheitsmaßnahmen beim Betrieb des Druckluftspeichers:
- Druckluftspeicher korrekt in den Druck- und Temperaturbereichen betreiben, die auf dem Typenschild des Herstellerwerkes mit technischen Daten angegeben sind;
 - Korrekte Funktion und Wirksamkeit der Schutz- und Kontrolleinrichtungen (Pressostat, Sicherheitsventil, Manometer) regelmäßig kontrollieren;
 - Druckluftspeicher nicht in Räumen mit ungenügender Belüftung, Wärmeeinfluss ausgesetzten Bereichen und neben leicht entzündlichen Stoffen unterbringen;
 - Druckluftspeicher nicht Vibrationen aussetzen, die aufgrund der Dauerschwingfestigkeit des Metalls zum Aufreißen von Schweißnähten führen können;
 - Täglich das Kondensat aus dem Druckluftspeicher entleeren.
- 6.15 Der durchschnittliche Schallpegel an den Kontrollpunkten in 1,0 m Abstand von dem in Betrieb BD 60 % arbeitenden Kompressor darf 80 dBA nicht übersteigen.
- 6.16 Be- und Entladearbeiten gemäß der Transportmarkierung auf der Verpackung durchführen.
- 6.17 Entsorgung der Altöle und des Kondensats muss unter Einhaltung des entsprechenden lokalen Standards erfolgen, da diese Produkte die Umwelt belasten.
- 6.18 Nach Ablauf der Lebensdauer der Kolbeneinheit oder des Druckluftspeichers erreicht der Kompressor seinen Grenzzustand und muss außer Betrieb genommen werden.
- 6.19 Beim Betrieb des Kompressors sind die „Allgemeinen Brandschutzbestimmungen für Industrieunternehmen ...“ einzuhalten.



Handbuch Kompressor TWK-200L

Es ist verboten:

- den Kompressor mit defekten oder abgeschalteten Schutzvorrichtungen zu betreiben;
- Elektrische oder pneumatische Schaltungen des Kompressors und deren Steuerungen zu verändern. Insbesondere den Wert des maximalen Drucks der Druckluft und Einstellung des Sicherheitsventils zu ändern;
- den Druckluftspeicher mechanisch zu bearbeiten oder zu schweißen. Bei Defekten oder Korrosion ist er völlig zu ersetzen, da er besonderen Sicherheitsnormen unterliegt;
- den Kompressor mit abgebauten Schutzvorrichtungen des Keilriementriebes einzuschalten;
- beim Betrieb des Kompressors heiß werdende Teile (Zylinderkopf und -block, Kühler, Teile der Steigluftleitung, Reißrippen des Eßmotors) zu berühren;
- den Kompressor mit nassen Händen zu berühren oder in den nassen Schuhen zu arbeiten;
- den Druckluftstrom auf sich selbst oder nebenstehende Leute zu richten;
- Kinder und Tiere die Arbeitszone betreten zu lassen;
- Farbauftragsarbeiten in nicht lüftbaren Räumen oder neben offenen Flammen durchzuführen;
- Petroleum, Benzin und sonstige leichtentzündliche Flüssigkeiten am Aufstellort des Kompressors aufzubewahren;
- den an das Netz angeschlossenen Kompressor ohne Aufsicht zu lassen;
- Reparaturen an einem an das Netz angeschlossenen Kompressor ohne Druckentlastung im Druckluftspeicher vorzunehmen;
- den Kompressor unter Druck zu transportieren.

7. Vor Inbetriebnahme – Durchführen der Arbeiten

- 7.1 Lesen Sie die vorliegende Betriebsanleitung aufmerksam durch und befolgen Sie die aufgeführten Bestimmungen.
- 7.2 Die Erstinbetriebnahme muss durch eingewiesenes Personal erfolgen, das die Kontrollen gemäß den Anweisungen durchführt.
- 7.3 Öffnen Sie vorsichtig die Verpackung, überprüfen Sie den Kompressor auf Vollständigkeit und Beschädigungen.
- 7.4 Stellen Sie Räder und Dämpfer auf den Druckluftspeicher, stellen Sie den Kompressor auf einer ebenen waagerechten Fläche auf, sichern Sie freien Zugang zum Schalter und von Luftzufuhrhahn zum Verbraucher. Für eine gute Belüftung und wirksame Kühlung muss die Kühlung des Keilriementriebes mindestens 1 m von der Wand entfernt aufgestellt werden. Der Fußboden des Raumes, wo der Kompressor aufgestellt wird, muss aus feuerfestem und ölbeständigem Stoff sein.
- 7.5 Überprüfen Sie den Ölstand an der Ölstandmarke im Kurbelgehäuse des Kolbenkörperser soll im Bereich der roten Markierung des Schauglases sein. Gegebenenfalls Kompressoröl bis zur Mitte nachfüllen wie in vorliegender Betriebsanleitung empfohlen wird. An den Anschlussstellen darf kein Öl austreten, es darf kein Öl auf äußere Flächen des Kompressors gelangen.
- 7.6 Stellen Sie sicher, dass die Netzspannung den in Tabelle 1 dieser Anleitung aufgeführten Anforderungen entspricht.
- Bei einem Elektroanschluss muss auf Anschluss die korrekte Fase geachtet werden, da dies die Drehrichtung bestimmt. Sie muss dem auf der Riemenscheibe und auf dem Riemenschutz (Motorgehäuse) aufgebrachten Pfeil entsprechen.
- auch eine nur kurzzeitige Drehung in die falsche Richtung kann einen erheblichen Schaden zur Folge haben.
- 7.7 Schließen Sie den Kompressor mit dem entsprechenden Druckluftzubehör und der Leitungen sicher an die Druckluftverbraucher an.
- 7.8 Beim Erststart sowie nach einem längeren Stillstand wird empfohlen, auf den Luftfilter einige Spritzer Vierdichteröl zu spritzen.
- 7.9 Der Kompressor darf nur mit dem Schalter am Pressostat gestartet und gestoppt werden. Notstop erfolgt mit dem gleichen Schalter am Pressostat. Nach dem Start des Kompressors und entsprechend dem Druckluftverbrauch wird der Kompressor automatisch aus- und eingeschaltet, damit der Luftdruck im Druckspeicher im vorgegebenen Bereich bleibt. Achtung! Beim Erststart sowie bei jedem weiteren Start prüfen Sie bitte, ob die Drehrichtung der auf der Riemenscheibe und dem Riemenschutz angegebenen Richtung entspricht.
- 7.10 Der Pressostat wurde im Herstellerwerk eingestellt und darf vom Betreiber nicht umgestellt werden. Die Druckluftregelung am Ausgang erfolgt durch einen Druckregler folgendermaßen:
- Bei geöffnetem Hahn wird der Griff des Reglers hochgezogen und für eine Druckerhöhung im Uhrzeigersinn sowie für eine Druckminderung gegen Urzeigersinn gedreht;
 - Nach Überprüfung des Sollwertes mit einem Manometer wird der Griff gedrückt und damit der ausgewählte Wert fixiert.
- Die Menge der produzierenden Luft hängt vom Druck im Speicher und vom Luftverbrauch ab – bei übermäßigem Verbrauch zeigt das Manometer niedrige Werte an.
- 7.11 Für bestimmungsgemäße Verwendung und ordnungsgemäßen Betrieb ist zu berücksichtigen, dass der Normalbetrieb ein wiederholter Kurzbetrieb mit einer Betriebsdauer (BD) von 60 % ist.
- 7.12 Nach Beendigung der Arbeit entlüften sie den Speicher vollständig.

8. Wartung

Zur Sicherung eines langen und störungsfreien Betriebs sind folgende Wartungsarbeiten durchzuführen:

- Nach den ersten 48 Betriebsstunden werden zum Ausgleich des temperaturbedingten Schwundes die Schrauben an den Zylinderköpfen der Kolbeneinheit überprüft und ggf. mit einem Anzugsdrehmoment 25 Nm nachgezogen;
- Überprüfen Sie Täglich die Abdichtung der Leitungsanschlüsse, den Ölstand im Kurbelgehäuse, reinigen Sie den Kompressor von Staub und Verschmutzungen. Als Reinigungsmaterial dürfen nur Baumwoll- bzw. Leinlappen verwendet werden. Die Verwendung von Wolllappen ist nicht zulässig;
- Nach den ersten 100 Betriebsstunden und dann nach je 500 Betriebsstunden ist das Kompressoröl zu wechseln. Von einer Vermischung verschiedener Öltypen wird abgeraten. Bei einer Änderung der Ölfarbe (weiß – enthält Wasser, dunkel – starke Überhitzung) wird ein Ölwechsel empfohlen;
- Je nach Betriebsbedingungen, jedoch mindestens einmal monatlich, reinigen Sie den Ansaugfilter, indem Sie die Patrone und des Filterelements mit Druckluft durchblasen. Es wird empfohlen, bei einem Betrieb im sauberen Raum die Luftfilterpatrone und das Filterelement mindestens einmal pro Jahr zu wechseln, bei Betrieb in einem schmutzigen Raum öfter. Eine Durchsatzverminderung des Luftfilters reduziert die Lebensdauer des Kompressors, erhöht den Stromverbrauch und kann zum Ausfall des Kompressors führen.
- Täglich das Kondensat aus dem Speicher über einen Ablasshahn ablassen;
- Nach den ersten 48 Betriebsstunden und danach monatlich bzw. bei Bedarf die Riemenspannung einstellen und die Riemen reinigen, da eine unzureichende Riemenspannung zum Durchrutschen der Riemen, zur Überhitzung und Verminderung des Wirkungsgrades führt. Eine Überspannung der Riemen führt zur Überlastung der Lager und erhöhtem Verschleiß, zur Überhitzung des Elektromotors und der Kolbeneinheit. Bei richtiger Spannung liegt die Durchbiegung des Riemens in der Mitte bei einer Kräfteinwirkung von 35...45 H im Bereich von 5 -6 mm. Die Spannung wird durch Verstellen des Elektromotors eingestellt, indem man vorher die Befestigungsschrauben löst. Die Riemenscheibe des Elektromotors und des Kolbenkörpers müssen fluchten;
- Überprüfen Sie monatlich die Befestigung des Kolbenkörpers und Motors an der Grundplatte sowie der Grundplatte am Speicher;
- Überprüfen Sie monatlich die Vollständigkeit und sichere Befestigung der Steuerorgane, Kontrollgeräte, Kabel und Luftleitungen;
- Zu einer besseren Kühlung reinigen Sie monatlich alle Außenflächen des Kompressors und des Motors.

9. Mögliche Störungen und deren Beseitigung

Eine Liste möglicher Störungen und die Maßnahmen zu deren Beseitigung sind in dieser Tabelle aufgeführt.

Bezeichnung der Störung, ihre Erscheinungsform und Merkmale	Mögliche Ursache	Abhilfe
Rückgang der Kompressorleistung	Ansaugluftfilter verschmutzt	Filterelement reinigen oder austauschen
	Undichte Anschlüsse oder beschädigte Luftleitungen	Leckstelle feststellen, Anschluss abdichten, Luftleitung austauschen
	Durchrutschen des Riemens wegen unzureichender Spannung oder Verschmutzung	Riemen spannen, von Verschmutzungen reinigen
Luft entweicht aus dem Druckluftspeicher in die Steigluffleitung – ständiges „Zischen“ beistillstehendem Kompressor	Eindringen der Luft aus dem Druckluftspeicher wegen Verschleiß oder Verschmutzung der Abdichtung vom Rückschlagventil	Sechskantkopf des Ventils herausdrehen, Sitz und Dichtung reinigen oder austauschen
Motorüberhitzung und Stoppen des Kompressors während des Betriebes	Unzureichender Ölstand im Kurbelgehäuse des Kompressors	Qualität und Stand des Öls überprüfen, ggf. Öl nachfüllen
	Dauerbetrieb des Kompressors bei maximalem Druck und Luftverbrauch – Einschalten des Überhitzungsschutzes	Kompressor entlasten, indem Druck und Luftverbrauch reduziert werden, Kompressor neu starten
	Störung des Lüfters	Lüfter überprüfen, ggf. austauschen.
Stoppen des Kompressors während des Betriebes Vibrieren des Kompressors während des Betriebes. Unregelmäßiges Geräusch des Motors. Nach dem Stoppen bei Neustart summt der Motor, der Kompressor startet nicht. Öl in der Druckluft und dem Druckluftspeicher.	Störungen in der Versorgungsleitung Keine Spannung in einer der Phasen der Versorgungsleitung	Versorgungsleitung überprüfen. Versorgungsleitungen prüfen und sicherstellen
	Ölstand in dem Kurbelgehäuse über dem mittleren Niveau	Ölstand in Norm bringen.
Bei anderen Störungen bitte an den Vertreter des Herstellerwerkes oder den Verkäufer wenden.		

10. Herstellergarantie

- 10.1 Der Hersteller garantiert die Übereinstimmung des Kompressors mit den Kennwerten der vorliegenden Betriebsanleitung unter der Bedingung, dass der Benutzer die Betriebs-, Lagerungs- und Transportbedingungen einhält.
- 10.2 Die Garantie beträgt 12 Monate ab dem in der Betriebsanleitung vermerkten Verkaufsdatum des Kompressors, maximal 18 Monate nach Herstellungsdatum. Sollte der Vermerk des Verkäufers über das Verkaufsdatum fehlen, gilt das Herstellungsdatum.
- 10.3 Während der Garantiezeit wenden Sie sich bitte bei allen Fragen zu Service und Erwerb von Verschleiß- und Ersatzteilen an den Hersteller (Verkäufer).
- 10.4 Bestehen Sie beim Kauf auf einem sorgfältig und exakt ausgefüllten Garantieschein.
- 10.5 Garantieansprüche des Käufers erlöschen in folgenden Fällen:
 - Verlust der Bedienungsanleitung;
 - Bei mechanischen Beschädigungen bzw. Beschädigungen anderer Art auf Grund der Verletzung der Anforderungen der Betriebsbedingungen, Transport- und Lagerungsvorschriften.

11. Angaben zum Gehalt an Edelmetallen

Für den Kompressor TWK-200L - Silberlegierung Ag/CdO 90 – 10: 1,014 g

12. Transport und Lagerung

- 12.1 Ein Transport des Kompressors darf nur in geschlossenen Beförderungsmitteln erfolgen. Der Kompressor soll in die Beförderungsverpackung gelegt sein.
- 12.2 Der Kompressor ist in geschlossenen Räumen bei Temperaturen von minus 25 bis plus 50 °C und bei relativer Feuchtigkeit bis maximal 80 % zu lagern.
Säure- und basische Dämpfe, aggressive Gase und sonstige Schadstoffe sind in den Räumen, wo der Kompressor gelagert wird, unzulässig.
- 12.3 Die Schutzdauer ohne Neukonservierung beträgt 1 Jahr.

13. Hauptarmatur, Kontroll- und Messgeräte sowie Sicherheitsgeräte, die auf dem Druckluftspeicher montiert sind, sind in der Tabelle aufgeführt

Bezeichnung	Menge, Stück	Bedingter Durchgang, mm	Bedingter Druck, MPa (bar)	Material
Steuergerät	1	-	1,1 (11)	Aluminium
Sicherheitsventil	1	10	1,1 (11)	Messing
Kondensatentleerungshahn	1	6	3,0 (30)	Messing
Rückschlagventil	1	15	1,6 (16)	Messing
Manometer	1	-	1,6 (16)	Messing
Ablasshahn	1	8	3,0 (30)	Messing
Druckregler	1	15	1,6 (16)	Messing



Handbuch Kompressor TWK-200L

Zum Nachweis Ihres Garantieanspruchs sind folgende Unterlagen vorzulegen:

- 1 Garantieschein.
- 2 Unterlagen, die den Kauf bestätigen.
- 3 Betriebsanleitung.

Bei Fehlen eines der o.g. Dokumente kann die Durchführung der Garantiereparatur abgelehnt werden.

In folgenden Fällen wird der Kundendienst während der Garantiezeit nicht gewährt:

- 1 Bei Fehlen des vollständig ausgefüllten Garantiescheines bzw. bei seinem Verlust;
- 2 Bei mechanischen Beschädigungen bzw. Beschädigungen anderer Art auf Grund der Verletzung der Anforderungen der Betriebsbedingungen, Transport- und Lagerungsvorschriften;
- 3 Eigenmächtige Änderung der Konstruktion oder des internen Aufbaus der Ausrüstung;
- 4 Bei Zerstörung der an der Ausrüstung angebrachten Garantieplomben des Herstellerwerkes sowie bei nicht erlaubtem Zugang zu Einstellungen (Regelungen);
- 5 Einsatz von Ersatzteilen und -materialien, die in den Betriebsdokumentationen nicht genannt sind;
- 6 Bei der Verletzung der Betriebsarten, die in der Betriebsdokumentation (Betriebsanleitung usw.) genannt sind.

Die Garantie gilt nicht für:

- 1 Verbrauchsmaterialien, die innerhalb der Gültigkeit der Garantie gemäß den Vorschriften über die Durchführung der technischen Wartung gewechselt werden müssen (Filterelemente und Materialien; Öl u.a.);
- 2 Erzeugnisse, die auf Grund der Umstände höherer Gewalt (Havarie, Naturkatastrophe u.a.) ausgefallen sind.

Die Garantiebedingungen sehen nicht vor:

- 1 Die Durchführung der vorbeugenden Wartung und Reinigung der Erzeugnisse sowie einen Technikerbesuch wegen des Anschlusses, der Einstellung und Reparatur der Anlage bzw. Durchführung einer Beratung. Diese Arbeiten werden gemäß einem separaten Vertrag durchgeführt.
- 2 Die Übernahme von Transportkosten für Kundendienst während der Garantiezeit.



Garantieschein

Dieser Garantieschein ist eine Verpflichtung zur Garantiereparatur von Kompressorenausrüstung

Der Garantieschein berechtigt zur kostenlosen Reparatur und zum Austausch von Teilen und Einheiten, die durch Verschulden des Herstellerwerkes innerhalb der Garantiefrist ausgefallen sind.

Sehr geehrter Kunde! Vergewissern Sie sich bitte, dass alle Abschnitte dieses Garantiescheines vollständig und ohne Berichtigung ausgefüllt sind.

Erzeugnis
Modell
Werksnummer
Verkaufsdatum
Name und Unterschrift des Verkäufers
Firmenstempel

Garantiefrist - _____ Monat (e) ab dem Verkaufsdatum.

Das Erzeugnis wurde in folgenden Betriebsarten geprüft _____

in meiner Anwesenheit: _____
(Unterschrift des Kunden)

Das Erzeugnis wurde ausfolgendem Grund geprüft:

(Stempel und Unterschrift des Verkäufers)

**Bei Kauf und Verkauf sind die allgemeinen Forderungen der regionalen
Vorschriften über die Wareneingangskontrolle zu befolgen.**



Twin Busch GmbH | Amperestraße 1 | D-64625 Bensheim
Tel.: +49 (0) 6251-70585-0 | Fax: +49 (0) 6251-70585-29 | info@twinbusch.de