



Heavy-Line 2-Säulen-Hebebühne

Art.-Nr.: TW260



kg 6000 kg **↑ 1,90 m** **⚡ 400 V** **⚙ Autom.**

Produktbeschreibung

Die Profi-Hebebühne. Mit 6.0 t Hubkraft und 3-fach teleskopierbaren Tragarmen lässt sich vom Kleinwagen bis zum Transporter, auch mit langem Radstand (z.B. MB Sprinter, Wohnmobile) alles problemlos anheben.

Besonderheiten

- 1A Verarbeitungsqualität mit CE-Zertifikat
- Gefertigt nach ISO 9001
- Schutzabdeckung vor den Säulen
- Autom. elektromagnetische Entriegelung der Sicherheitsrasten
- Tragarmarretierungsautomatik
- Türanschlagschutz
- 2 Hydraulikzylinder für kraftvolles Heben und Senken
- Gleichlaufsteuerung durch Stahlseile
- Hochwertige Tragsäulen aus Spezialwalzprofil
- 3-fach teleskopierbare Tragarme
- **Anti-Lift-Up-Button**, zum zielgenauen Ablassen der Hebebühne ohne vorhergehendes automatisches Anheben
- **Praktische 230 V Steckdose direkt am Schaltkasten**
- **NEU: Inklusive Motor-Cover** (Stylisches Design, Schmutzschutz vor Staub sowie geräuschkämpfende Wirkung)
- Optional: Druckluftanschluss (Air-Kit) erhältlich

Lieferumfang

- Hebebühne inkl. Motoreinheit und Motor-Cover
- Schwerlastanker (12 Stck.)
- Steckadapter-Halterungen
- Transportererhöhungen (4 Stck.)
- Türanschlaggummis
- Deutsche Aufbauanleitung | Prüfbuch und CE-Zertifikat
- **Online Aufbauvideo** | **Online Produktvideo**

Inklusive

Transportererhöhungen (4 Stck. im Set)



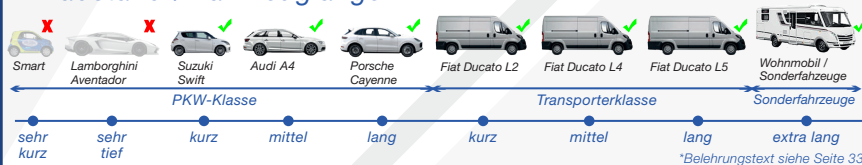
Praktische Steckadapter-Halterungen (2 Stck.)



Videos

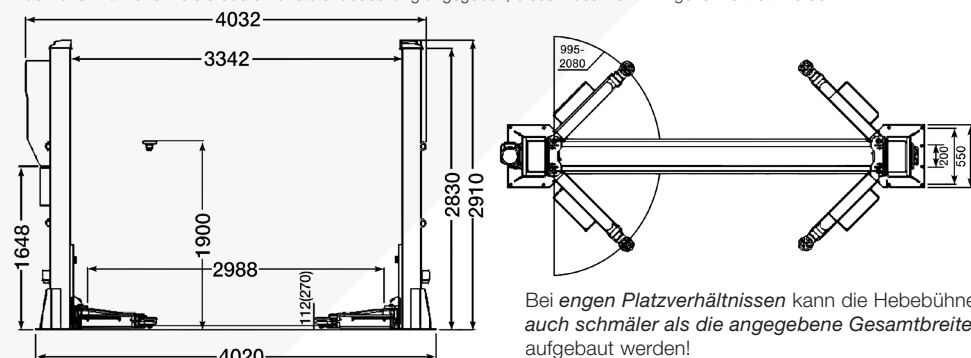


Radstand / Fahrzeuglängen



Bemaßungen

*Das Höhenmaß ist ohne die obere Kunststoffabdeckung angegeben, diese muss nicht zwingend montiert werden!



Bei engen Platzverhältnissen kann die Hebebühne auch schmaler als die angegebene Gesamtbreite aufgebaut werden!
Wie das funktioniert? Sprechen Sie uns an!

Technische Daten

Tragkraft CE	6000 kg
Hubhöhe max.	1900 mm/Ad 2080
Einschwenkhöhe	112 mm
Hub-, Senkzeit ca.	45/30 sek.
Antriebsspannung	400 V / 3 Phasen
Antriebsleistung	2,2 kW
Absicherung	16 A (C/Träge)
Eigengewicht (ca.)	1020 kg

Weitere Informationen unter www.twinbusch.de

Optionales Zubehör



Air-Kit (TW236PE-AIR)

Beachten Sie auch unsere optionalen Spezialaufnahmeadapter (Seite 32)!



Erfahrungsgemäß ist die erforderliche Betonstärke (Fundamentvoraussetzung von 250 mm) vorhanden, diese ist seitens des Kunden zu überprüfen. Sofern in Ausnahmefällen die Fundamentvoraussetzung nicht gegeben ist, bieten wir Ihnen auf Seite 32 eine Speziallösung an, welche bei einer Betonstärke von 200 mm bis 250 mm verwendet werden kann.

Weiteres Zubehör finden Sie unter www.twinbusch.de