

Basic-Line 2-Säulen-Hebebühne

Art.-Nr.: TW242A-FZ Feuerverzinkt

4200 kg 1,90 m 230 V Manuell

Produktbeschreibung

Die TW242A-FZ ist **speziell** für den **Außeneinsatz ausgelegt**. Sie ist **vollverzinkt** und somit bestmöglich **gegen Korrosion geschützt**. Die **Steuereinheit** ist über eine Schnellkupplung **von der Hebebühne trennbar**, somit kann diese bei Nichtgebrauch im Innenbereich gegen Witterung geschützt werden. Die Drahtseile der Gleichlaufsteuerung sind aus **Edelstahl**. Die TW242A-FZ verfügt über **höhenverstellbare Drehteller** und ein **flaches Überfahrblech (nur 35 mm)**. Mit der TW242A-FZ lässt sich vom Smart bis zum Kleintransporter alles anheben.

Besonderheiten

- 1A Verarbeitungsqualität mit CE-Zertifikat
- Gefertigt nach ISO 9001
- Mechanische Sicherheitsrasten
- Manuelle Entriegelung auf beiden Seiten
- Hochwertige Tragsäulen aus Spezialwalzprofil
- 2 Hydraulikzylinder für kraftvolles Heben und Senken
- Tragarmarretierungsautomatik
- **Hochwertige Vollverzinkung**
- **Gleichlaufsteuerung durch Drahtseile aus Edelstahl**
- Teleskopierbare und angeschrägte Tragarme in flacher Ausführung für Sportwagen
- **Separate und trennbare Steuereinheit**

Lieferumfang

- Hebebühne inkl. Motoreinheit
- Schwerlastanker (10 Stck.)
- Türanschlaggummis
- Deutsche Aufbauanleitung
- Prüfbuch | CE-Zertifikat
- **Online Aufbauvideo | Online Produktvideo**

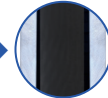
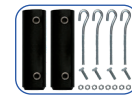


Die Steuereinheit kann durch eine Schnellkupplung von der Hebebühne getrennt werden, dadurch ist die Hebebühne auch für den Außenbereich geeignet.



Schlauchlänge: ca. 0,5 m

Inklusive



Säulenschutzabdeckung

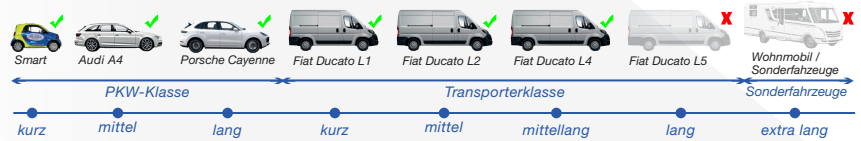
Beachten Sie unseren **technischen Entscheidungshelfer (Seite 5)** vor dem Kauf Ihrer 2-Säulen-Hebebühne(n)!

Videos

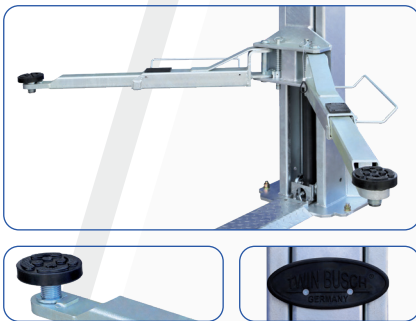


Produktvideo
Aufbauvideo

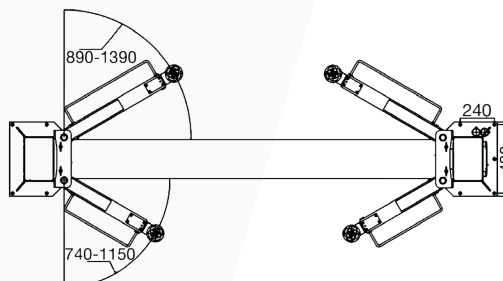
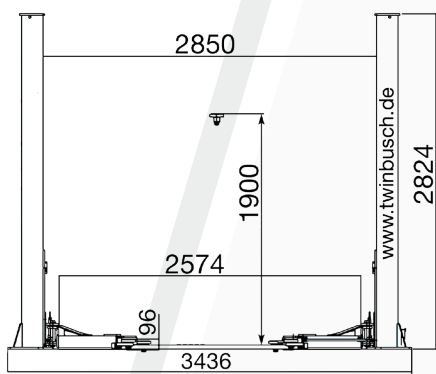
Radstand / Fahrzeuglängen



*Belehrungstext siehe Seite 33



Bemaßungen



Bei engen Platzverhältnissen kann die Hebebühne auch **schmäler** als die angegebene Gesamtbreite aufgebaut werden!
Wie das funktioniert? Sprechen Sie uns an!

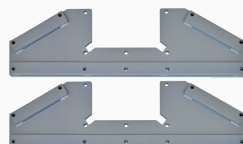
Technische Daten

Tragkraft CE	4200 kg
Hubhöhe max.	1900 mm/Ad 2050
Einschwenkhöhe	96 mm
Hub-, Senkzeit ca.	45/30 sek.
Antriebsspannung	230 V
Antriebsleistung	2,2 kW
Absicherung	16 A (C/Träge)
Eigengewicht (ca.)	600 kg

Weitere Informationen unter www.twinbusch.de

Optionales Zubehör

Transportererröhrungen (4 Stck. im Set)



Erfahrungsgemäß ist die erforderliche Betonstärke (Fundamentvoraussetzung von 200 mm) vorhanden, diese ist seitens des Kunden zu überprüfen. Sofern in Ausnahmefällen die Fundamentvoraussetzung nicht gegeben ist, bieten wir Ihnen auf Seite 32 eine Speziallösung an, welche bei einer Betonstärke von 150 mm bis 200 mm verwendet werden kann.

Weiteres Zubehör finden Sie unter www.twinbusch.de