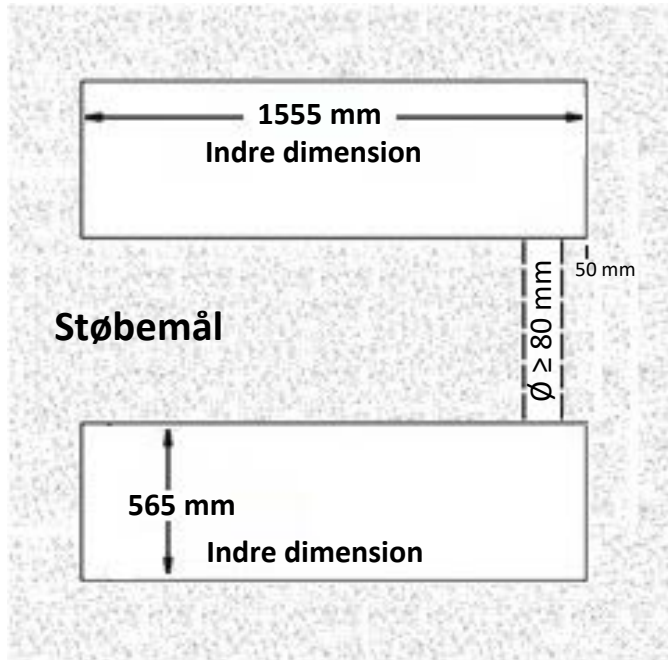
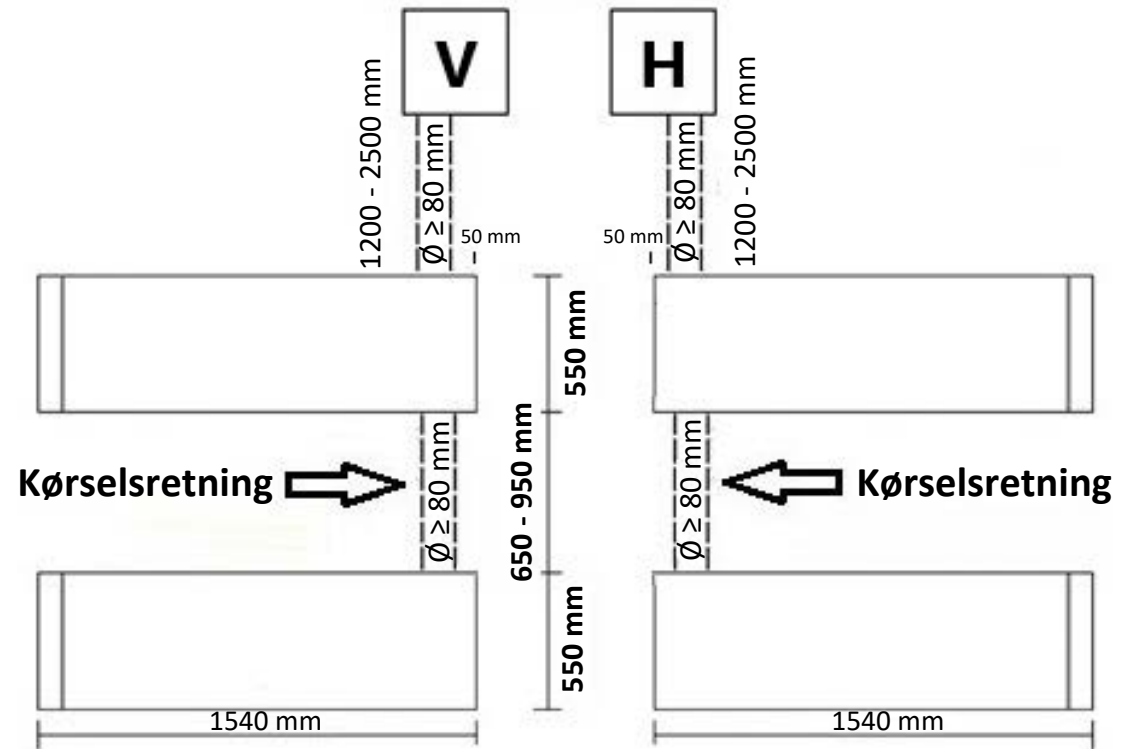
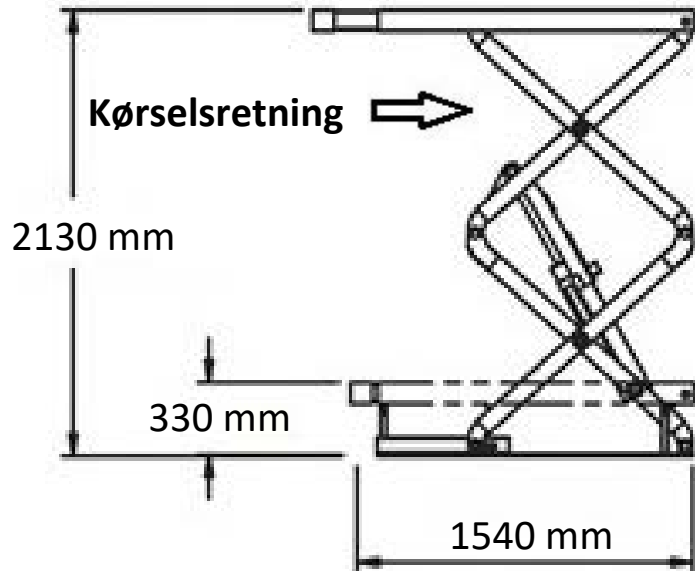
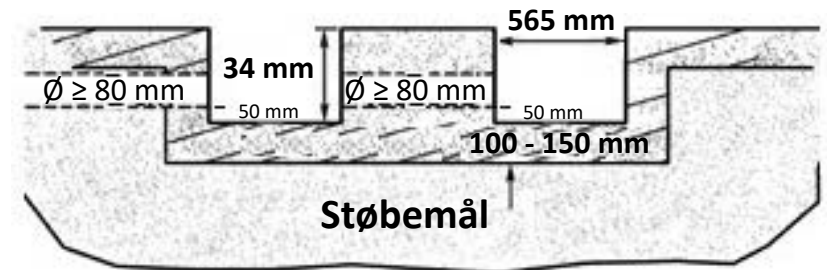


FUNDAMENTPLAN TS3000X

Styreenhed
Venstre eller Højre



Indre dimension
LxBxH - 1550 x 565 x 340 mm



Beton C20/25 efter DIN 1045-2 (bzw. DIN EN 206-1), Betegnelse efter gamle DIN 1045 Beton B25.

Består af CEM II 32,5 efter EN-197-1, Korngruppe 0/22, Kornstørrelse 22 efter DIN EN 12620. Gulv vandret og skævhed mindre end 5 mm på den samlede overflade.

Nyt beton skal have tørretid på 28 dage.