

Krav til beton:

Beton C20 / 25 i henhold til DIN 1045-2 (eller DIN EN 206-1), betegnelse i henhold til den gamle DIN 1045 beton B25. Består af CEM II 32.5 i henhold til EN-197-1, korngruppe 0/22, største korn 22 i henhold til DIN EN 12620. Gulvet skal være vandret og skævhed være indenfor 5 mm. Nyt beton skal have tørretid på 28 dage.

Forstærkning:

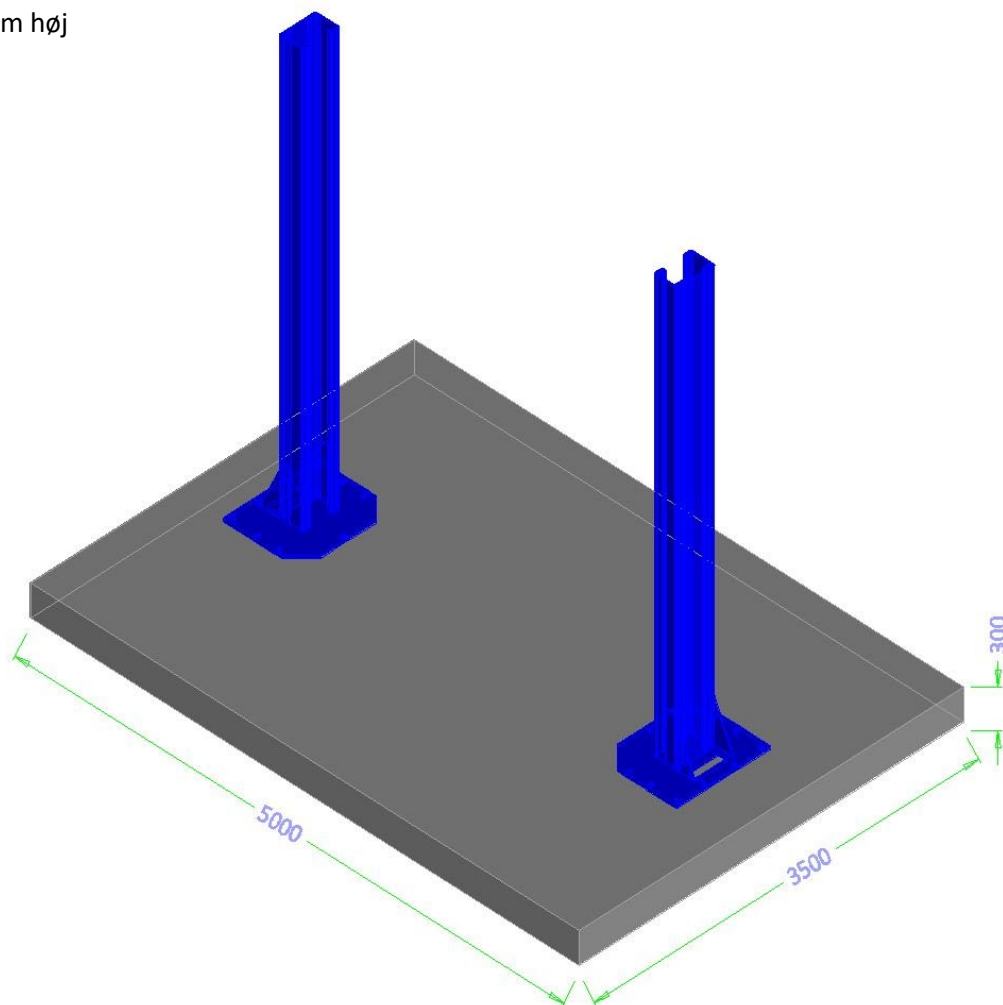
Forstærkning i top og bund af fundamentet

fx konstruktionsstålnet Q335 A (ifølge DIN 488(-4)) eller tilsvarende konstruktionsstål.

Betonafdækning til stålindsats 2 cm.

Fundamentdimensioner::

5 m bred, 3,5 m lang, 0,3 m høj
eller højere





Andre krav:

- Den omgivende jord skal være egnet til belastningen, fx ingen sandjord mv.
- Liften må IKKE opsættes på lofter, eller hvis gulvet har kælder.
- Hvis du er i tvivl, bør fundamentet altid designes af en bygningsingeniør, hvilket altid er lovpligtig til lofter.
- Ved brug af fliser, afretningslag, isolering og gulvvarme bedes du kontakte vores tekniske afdeling.

Ved gulv udsat for frost:

Ved frost udsatte gulve skal betonen tilsvare expositionsklasse XF4, da flydende isdannelser ikke kan udelukkes. Således opfyldes minimums kravene til frost udsatte gulve:

Expositionsklasse:	XF4
Maximaler w/z:	0,45
Mindste trykstyrke:	C30/37 (statt C20/25)
Mindste cement indhold:	340 kg/m ³
Mindste luftpore indhold:	4,0 %

Liften er ikke egnet til udendørs brug. Styreboksens elektriske komponenter erkonstueret til IP54, Motor og kontakter er maximal afprøvet efter IP44.